

EDESA

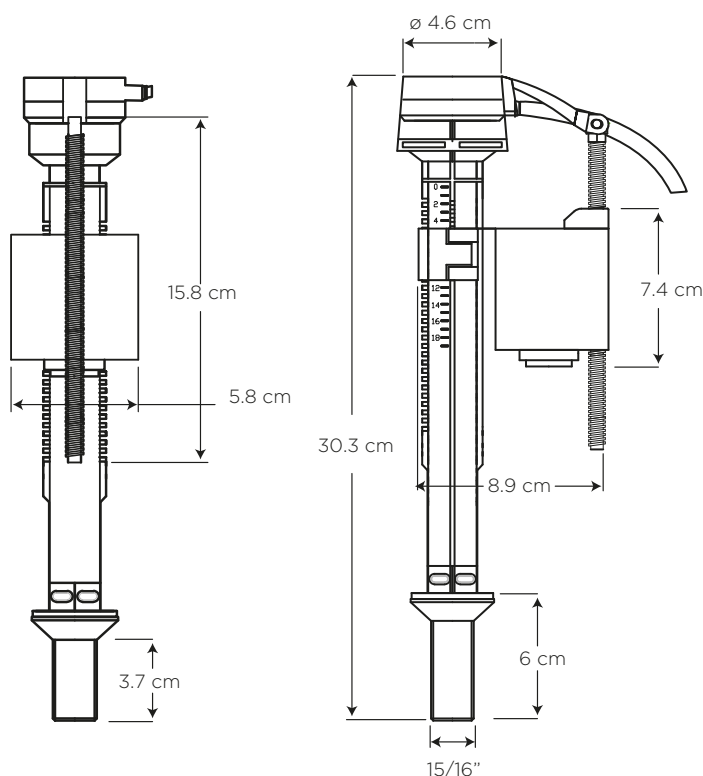


VÁLVULA DE ADMISIÓN UNIVERSAL PILOTADA FIJA

COD. SP0010900001BO

MEDIDAS:
5.8 x 30.3 x 8.9 cm

Válvula de admisión universal para inodoro de dos piezas.



CARACTERÍSTICAS

Material: ABS
Peso: 194 g

USOS

- Inodoro Altima, Century, Evolution, Novo, Campeón Het, Duncan, Andes, New Master

BENEFICIOS

- Válvula de admisión con sistema antisifón que evita el retorno del agua a la red.
- Resistente al agua gracias a sus materiales anticorrosivos.

GARANTÍA

EDESA garantiza que sus productos están libres de defectos de fabricación, a partir de la fecha de compra del producto, conforme a los períodos adjuntos:

- Herrajes o partes de Herrajes: Dos (2) años.

SERVICIO AL CLIENTE

1-800 SUEDESA
-783337

 @edesaecuador

 /edesaecuador

 Edesa

www.edesa.com.ec

REPUESTOS