

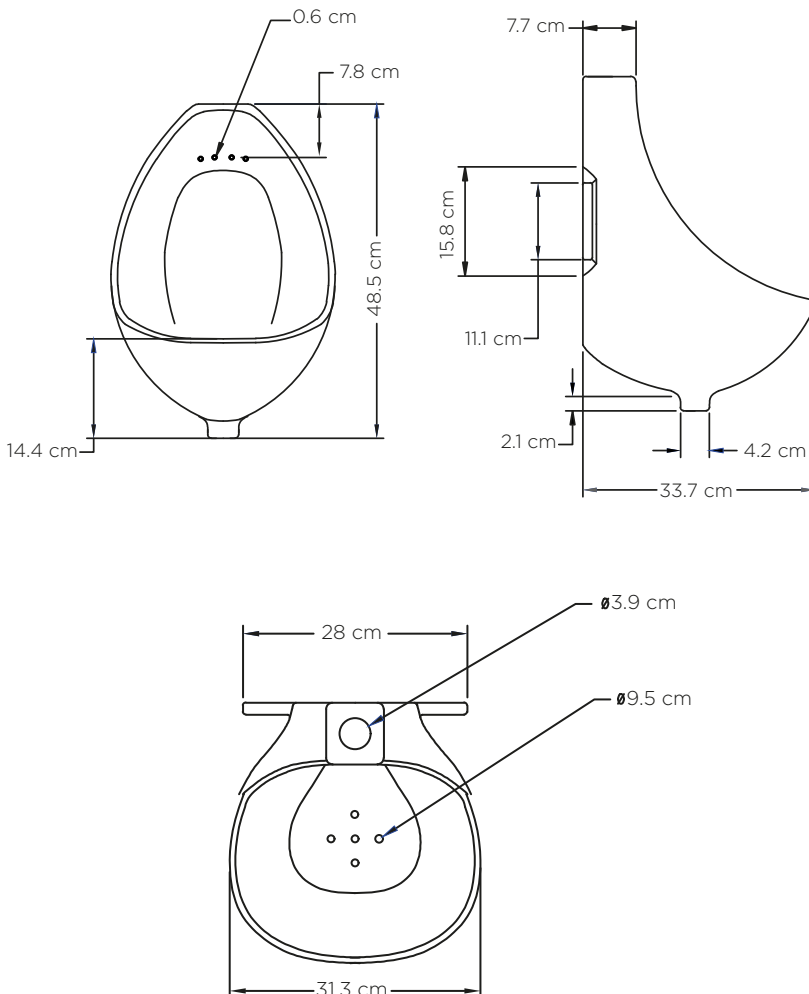
EDESA

URINARIO NEW CAMPUS

COD. JS0177021301CE

MEDIDAS:
48.5 x 31.3 x 33.7 cm

Urinario de entrada superior para colgar en la pared.



COLORES

Blanco

130

CARACTERÍSTICAS

Material: Cerámica sanitaria

Tipo: Institucional

Consumo de Agua:






0.5 litros por descarga,
también funciona con
fluxómetros de 1.9 litros por
descarga

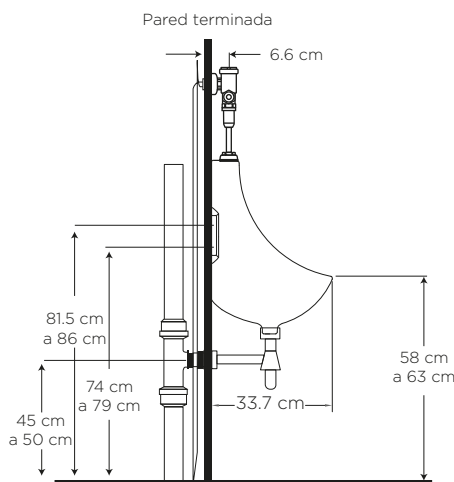
Presión de agua recomendada:

25 psi (172 kPa) a 80 psi (550 kPa)

Instalación: colgado a la pared

ESPECIFICACIONES

-  • Consumo de agua: 0.5 litros
-  • Peso del urinario: 10.9 kg
-  • Espesor mínimo de loza: 0.6 cm
-  • Tolerancia dimensional: $\pm 3\% > 20$ cm
 $\pm 5\% < 20$ cm
-  • Instalación: anclado al muro



BENEFICIOS

- Brillo inalterable y duración de por vida con alta estética y asepsia.
- Ideal para lugares de alto tráfico: aeropuertos, restaurantes, centros comerciales, ciertas áreas de hospitales. Al instalar más de 3 urinarios juntos se recomienda tubería de anillo cerrado, pues esto permite realizar descargas continuas y simultáneas.
- Se instala con fluxómetros, sistemas de sensor, grifería temporizada y llave de urinario. Versatilidad para adaptarse a diferentes sistemas de instalación que permiten ajustarse a lo que la Institución requiera.
- Tecnología HEU: Preparado para utilizar 0.5 litros por descarga. Ahorro hasta el 87% (consumo de 0.5 litros) de agua frente a los urinarios tradicionales, contribuyendo al cuidado del medio ambiente. Producto que otorga puntos para construcciones que certifican EDGE o LEED.
- Contamos con stock completo de repuestos.

CUIDADOS Y LIMPIEZA

- Se recomienda el uso de agua y jabón suave para el mantenimiento regular del producto. Evitar elementos abrasivos, ácidos o disolventes.
- Puede encontrar consejos y tips en Baño OK, mantenimiento fácil para tu equipo de baño.

GARANTÍA

EDESA garantiza que sus productos están libres de defectos de fabricación, a partir de la fecha de compra del producto, conforme a los períodos adjuntos:

- Cerámica Sanitaria: De por vida en funcionamiento y acabado de la cerámica sanitaria.
- Repuestos de cerámica sanitaria: Componentes para cerámica Sanitaria que conforman un inodoro o un lavamanos, adquiridos por partes, tienen garantía de dos años
- Complementos: Dos (2) años. Aquellos que para el caso de ciertas griferías vienen en el mismo embalaje y/o que se emplean para su instalación, es decir: Sifones plásticos y metálicos, Desagües plásticos y metálicos, Llaves angulares y mangueras flexibles, Empaques.

¿QUÉ INCLUYE?



Spud 3/4" de plástico para Urinario
COD. SC0051060001BO



Set de anclaje tapa blanca
COD. SP007702000100



Acople de caucho Fontana
COD. SC0060020001BO



Sifón de botella 1 1/4" Estándar
COD. SC00770230061BO

BAÑO OK



SERVICIO AL CLIENTE

1-800 SUEDESA
-783337