

# SHELBY MEZCLADORA DE DUCHA PLACA REDONDA

## MEDIDAS

Mezcladora: 8.6 x ø 13 x 13.8 cm

COD. SG0090343061CE

Diseño atemporal,  
crea un contrastado  
equilibrio de formas  
redondas y  
cuadradas.



## CARACTERÍSTICAS

Material: Latón

Cartucho: Cerámico de 35 mm SEDAL de cierre hermético (monomando) – Marca mundial

Presión de agua recomendada:  
20 psi (140 kPa) a 80 psi (550 kPa)

Consumo de Agua:  
9.5 litros por minuto / 2.5 gpm en  
combinación con nuestras regaderas

Vida útil del cartucho:  
500.000 ciclos

## ACABADO

Cero defectos estéticos

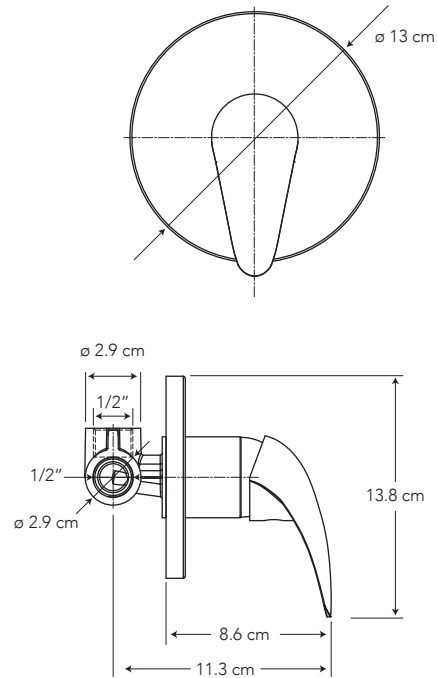
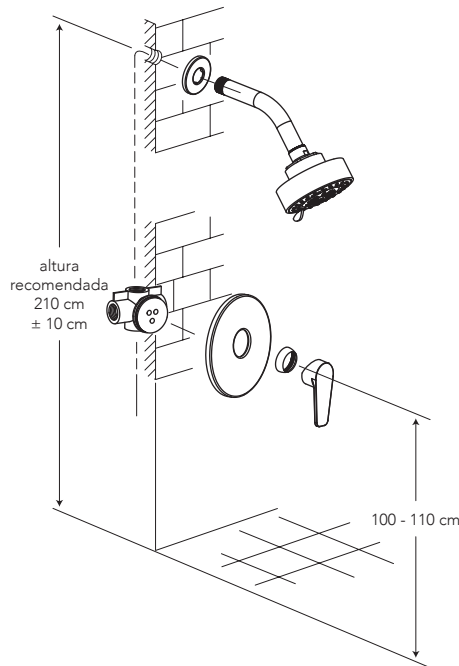
Cromo

306

## CUMPLE CON NORMA

- Cumple con norma NTE - INEN 3123 basada en la norma ASME 112.18.1 - 2012

## ESPECIFICACIONES



## BENEFICIOS



- Mayor durabilidad al estar fabricado en latón, debido a que cuenta con una aleación de cobre más zinc.
- El accionamiento monomando hace más eficiente la mezcla de agua.
- Compatibilidad de componentes nos permite asegurar el stock de repuestos.
- Variedad de regaderas en formas y tamaños para crear un cuarto de baño con estilo único.
- Producto sometido a estrictas pruebas de salinidad realizadas en nuestros laboratorios garantizando que el producto no se oxide en un ambiente húmedo.
- Grifería probada a 500 psi por un minuto para garantizar la calidad del producto en situaciones de golpes puntuales de aumento brusco de la presión de agua.
- Señalización visible en el producto que ayuda a la facilidad de instalación y conexión.
- No es tóxico gracias a su bajo contenido de plomo requerido por norma, garantizando que el agua es apta para el consumo.

## CUIDADOS Y LIMPIEZA



- Se recomienda el uso de agua y jabón suave para el mantenimiento regular del producto. Evitar elementos abrasivos, ácidos o disolventes.
- Puede encontrar consejos y tips en Baño OK, mantenimiento fácil para tu equipo de baño.

## GARANTÍA



EDESA garantiza que sus productos están libres de defectos de fabricación, a partir de la fecha de compra del producto, conforme a los períodos adjuntos:

- Grifería y Broncería: De por vida para el cuerpo principal y acabado en cromo (306). En todos los otros acabados que no sean cromo, cinco (5) años.
- Repuestos de Grifería y Broncería: Dos (2) años. Son las partes internas/externas de la grifería y aquellos que se adquieren a manera de reposición, para mantenimiento preventivo y/o sustitución de las partes. Por ejemplo: cartuchos, aireadores, manillas, empaques, entre otros.

SERVICIO AL CLIENTE

**1-800 783337**  
SUEDESA  
[www.edesa.com.ec](http://www.edesa.com.ec)



**EDESA**