

EDESA
PREMIUM



TEMPO PLUS PARA URINARIO

COD. SG0057843061CE

MEDIDAS:
9 x 5.9 x 26.3 cm

Soluciones tecnológicas adaptadas a las necesidades de instituciones con altos estándares de calidad y ecología.

Ideal para lugares de alto tráfico como centros comerciales, hoteles, instituciones educativas, hospitales, aeropuertos entre otros.

COLORES

Cromo

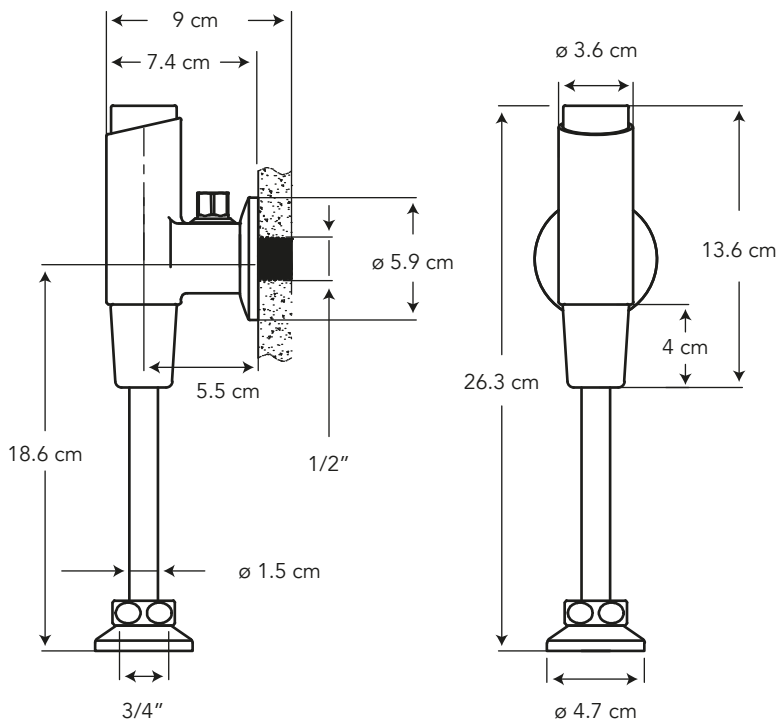
306

CARACTERÍSTICAS

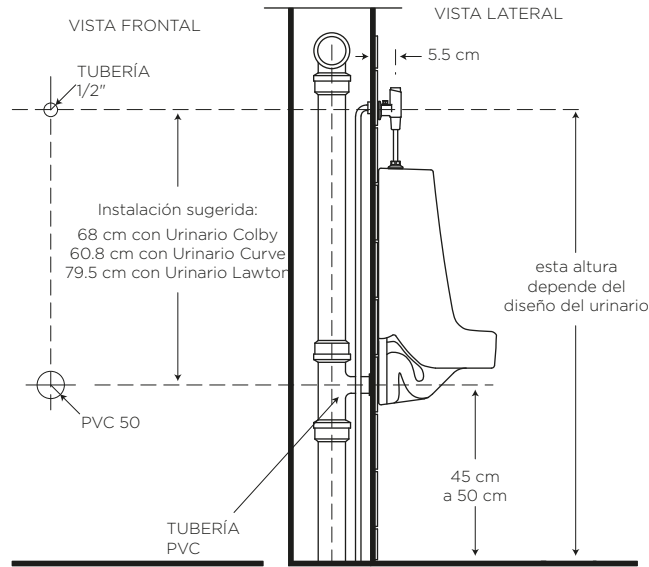
Material: Latón
Cartucho: Cierre automático
Presión de agua recomendada:
35 psi (241 kPa) a 125 psi (860 kPa)
Consumo de Agua:
1.2 litros por descarga
Vida útil del cartucho:
150.000 ciclos

CUMPLE CON NORMA

- Cumple con norma ASSE 1037 (Pressurized Flushing Devices - Flushometers - for Plumbing Fixtures)



ESPECIFICACIONES



¿QUÉ INCLUYE?

- Cobertor para la pared y el spud

BENEFICIOS

- Comodidad de uso para los usuarios al activarse con botón push. Tipo de cierre automático con duración de 8 segundos, optimiza el uso y previene el desperdicio de agua.
- Mayor durabilidad al estar fabricado en latón, debido a que cuenta con una aleación de cobre más zinc.
- Compatibilidad de componentes nos permite asegurar el stock de repuestos.
- Producto versátil, puede ser instalado en diferentes modelos de urinarios.
- Producto sometido a estrictas pruebas de salinidad realizadas en nuestros laboratorios garantizando que el producto no se oxide en un ambiente húmedo.
- Grifería probada a 500 psi por un minuto para garantizar la calidad del producto en situaciones de golpes puntuales de aumento brusco de la presión de agua.
- No es tóxico gracias a su bajo contenido de plomo requerido por norma.

CUIDADOS Y LIMPIEZA

- Se recomienda el uso de agua y jabón suave para el mantenimiento regular del producto. Evitar elementos abrasivos, ácidos o disolventes.
- Puede encontrar consejos y tips en Baño OK, mantenimiento fácil para tu equipo de baño.

GARANTÍA

EDESA garantiza que sus productos están libres de defectos de fabricación, a partir de la fecha de compra del producto, conforme a los períodos adjuntos:

- Grifería y Broncería: De por vida para el cuerpo principal y acabado en cromo (306). En todos los otros acabados que no sean cromo, cinco (5) años.
- Repuestos de Grifería y Broncería: Dos (2) años. Son las partes internas/externas de la grifería, que están expuestas al desgaste natural por el uso y se adquieren a manera de reposición, para mantenimiento preventivo y/o sustitución de las partes. Por ejemplo: cartuchos, aireadores, manillas, empaques, picos de cocina, duchadores de mano, mangueras, kits de instalación (tuercas, tornillos, arandelas, etc), conectores universales, entre otros.



SERVICIO AL CLIENTE

1-800 SUEDESA
-783337