

# TEMPO PREMIUM PARA URINARIO



MEDIDAS: 11.6 x 5.4 x 22.5 cm

COD. SG0057833061CE

Soluciones tecnológicas adaptadas a las necesidades de instituciones con altos estándares de calidad y ecología.

Ideal para lugares de alto tráfico como centros comerciales, hoteles, instituciones educativas, hospitales, aeropuertos entre otros.

## CARACTERÍSTICAS

- Material: Latón
- Cartucho: Cierre automático
- Presión de agua recomendada:  
35 psi (241 kPa) a 80 psi (550 kPa)
- Consumo de Agua:  
1.2 litros por descarga
- Vida útil del cartucho:  
150.000 ciclos

## ACABADO

Cero defectos estéticos

Cromo

306

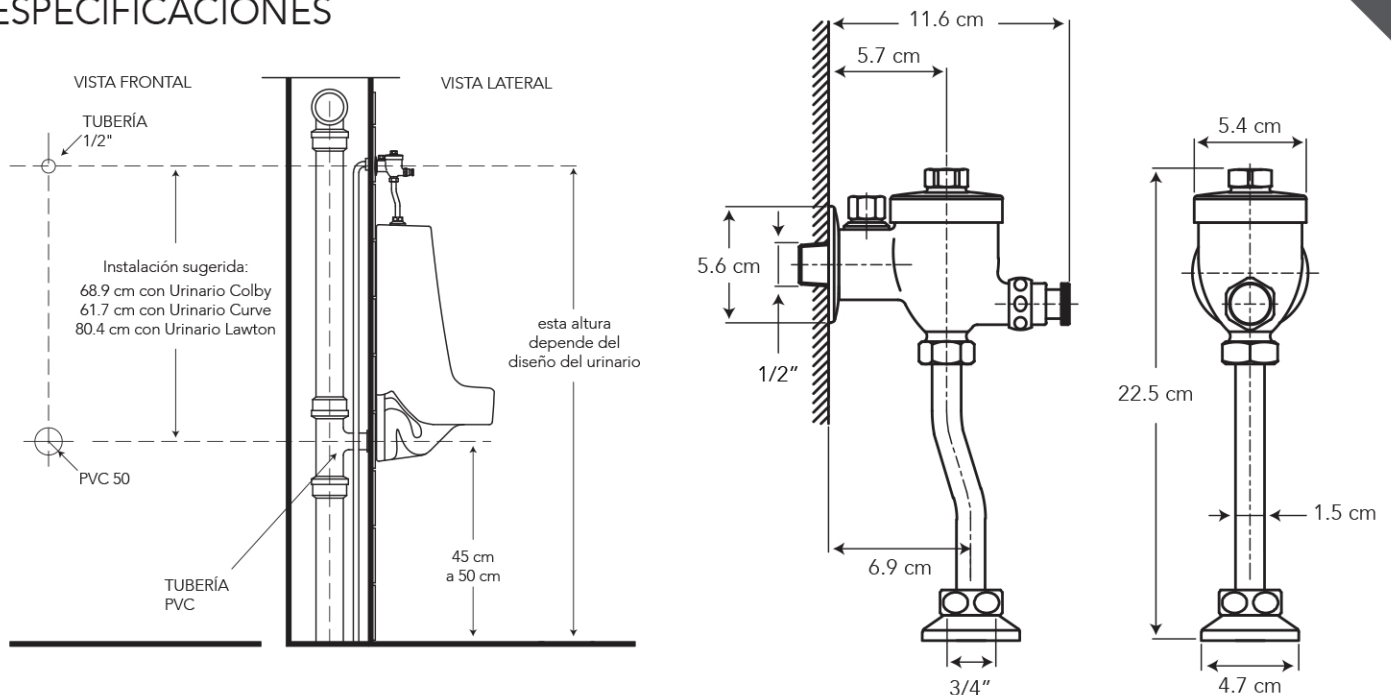
## CUMPLE CON NORMA

- Cumple con norma ASSE 1037 (Pressurized Flushing Devices – Flushometers – for Plumbing Fixtures)

## ¿QUÉ INCLUYE?

Cobertor para la pared y el spud

## ESPECIFICACIONES



## BENEFICIOS



- Comodidad de uso para los usuarios al activarse con botón push. Tipo de cierre automático con duración de 6 segundos, optimiza el uso y previene el desperdicio de agua.
- Mayor durabilidad al estar fabricado en latón, debido a que cuenta con una aleación de cobre más zinc.
- Compatibilidad de componentes nos permite asegurar el stock de repuestos.
- Producto versátil, puede ser instalado en diferentes modelos de urinarios.
- Producto sometido a estrictas pruebas de salinidad realizadas en nuestros laboratorios garantizando que el producto no se oxide en un ambiente húmedo.
- Grifería probada a 500 psi por un minuto para garantizar la calidad del producto en situaciones de golpes puntuales de aumento brusco de la presión de agua.
- No es tóxico gracias a su bajo contenido de plomo requerido por norma.

## CUIDADOS Y LIMPIEZA



- Se recomienda el uso de agua y jabón suave para el mantenimiento regular del producto. Evitar elementos abrasivos, ácidos o disolventes.
- Puede encontrar consejos y tips en Baño OK, mantenimiento fácil para tu equipo de baño.

## GARANTÍA



EDESA garantiza que sus productos están libres de defectos de fabricación, a partir de la fecha de compra del producto, conforme a los períodos adjuntos:

- Grifería y Broncería: De por vida para el cuerpo principal y acabado en cromo (306). En todos los otros acabados que no sean cromo, cinco (5) años.
- Repuestos de Grifería y Broncería: Dos (2) años. Son las partes internas/externas de la grifería y aquellos que se adquieren a manera de reposición, para mantenimiento preventivo y/o sustitución de las partes. Por ejemplo: cartuchos, aireadores, manillas, empaques, entre otros.

SERVICIO AL CLIENTE

**1-800 783337**  
SUEDESA  
www.edesa.com.ec



**EDESA**