

EDESA
PREMIUM



VITTORIA MONOMANDO PARA LAVAMANOS

COD. SG0070423061CE

MEDIDAS:
13 x 5 x 10 cm

Diseño noble y distinguido,
tan especial como tú.



COLORES

Cromo

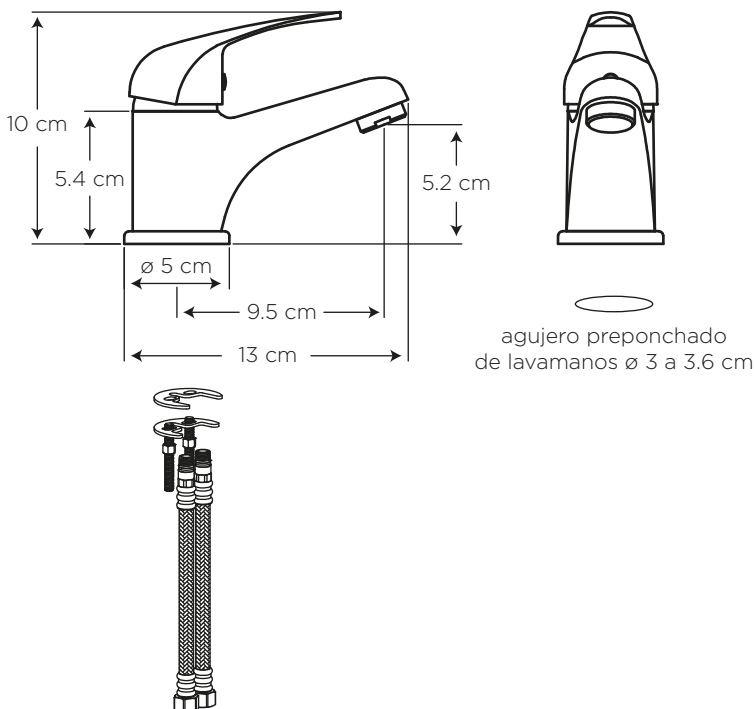
306

CARACTERÍSTICAS

- Material: Latón
Aireador: Neoperl - marca líder en el mercado
Cartucho: Cerámico de 35 mm SEDAL de cierre hermético (monomando) - Marca líder
Presión de agua recomendada: 20 psi (140 kPa) a 125 psi (860 kPa)
Consumo de Agua: 8.3 litros por minuto / 2.2 gpm a 60 psi
Vida útil del cartucho: 500.000 ciclos mínimo
Conexión: 1/2" x 14 NPS para conexión a manguera

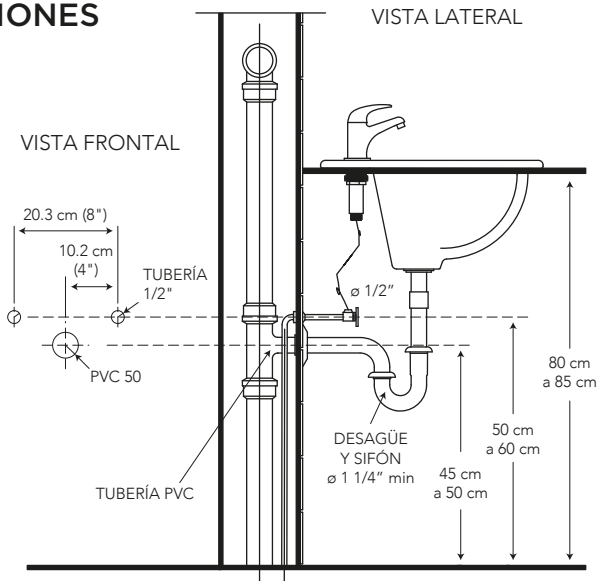
CUMPLE CON NORMA

- Cumple con norma NTE - INEN 3123 basada en la norma ASME 112.18.1 - 2012
- Nuestras mangueras cumplen con norma NTE - INEN 994 y cuentan con certificación cUPC
- Cumple con norma NTE - INEN 2901 Accesorios de Desagüe para Artefactos Sanitarios





ESPECIFICACIONES



BENEFICIOS

- Mayor durabilidad al estar fabricado en latón, debido a que cuenta con una aleación de cobre más zinc.
- Un chorro de agua espumante brinda relajación al usuario.
- Compatibilidad de componentes nos permite asegurar el stock de repuestos.
- Producto versátil, puede ser instalado en diferentes modelos de lavamanos.
- Compatible con aireadores Neoperl Mikado que reducen el consumo de agua hasta un 80%.
- Producto sometido a estrictas pruebas de salinidad realizadas en nuestros laboratorios garantizando que el producto no se oxide en un ambiente húmedo.
- Grifería probada a 500 psi por un minuto para garantizar la calidad del producto en situaciones de golpes puntuales de aumento brusco de la presión de agua.
- No es tóxico gracias a su bajo contenido de plomo requerido por norma, garantizando que el agua es apta para el consumo.

CUIDADOS Y LIMPIEZA

- Se recomienda el uso de agua y jabón suave para el mantenimiento regular del producto. Evitar elementos abrasivos, ácidos o disolventes.
- Puede encontrar consejos y tips en Baño OK, mantenimiento fácil para tu equipo de baño.

GARANTÍA

EDESA garantiza que sus productos están libres de defectos de fabricación, a partir de la fecha de compra del producto, conforme a los períodos adjuntos:

- Grifería y Broncería: De por vida para el cuerpo principal y acabado en cromo (306). En todos los otros acabados que no sean cromo, cinco (5) años.
- Repuestos de Grifería y Broncería: Dos (2) años. Son las partes internas/externas de la grifería, que están expuestas al desgaste natural por el uso y se adquieren a manera de reposición, para mantenimiento preventivo y/o sustitución de las partes. Por ejemplo: cartuchos, aireadores, manillas, empaques, picos de cocina, duchadores de mano, mangueras, kits de instalación (tuercas, tornillos, arandelas, etc), conectores universales, entre otros.

¿QUÉ INCLUYE?



Desagüe 1 1/4" PP con Rejilla
COD. SC0040220001BO



Sifón 1 1/4" de Plástico con acople
COD. SC0040190001BO



2 Mangueras Monomando 16"
COD. SG0062890001BO



SERVICIO AL CLIENTE

1-800 SUEDESA
-783337