



# LISBOA

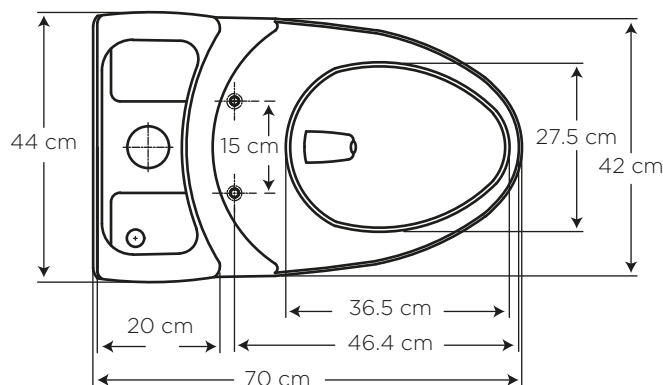
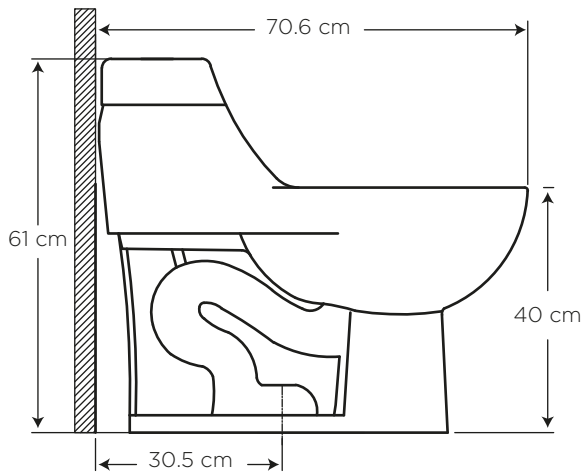
## DUAL FLUSH ALARGADO

**COD. CSY071161301CE**

**MEDIDAS:**

70 x 44 x 61 cm

Diseño moderno de líneas redondas y tanque de tamaño pequeño. Armoniza los ambientes de baño.



### COLORES

Blanco

130

### CARACTERÍSTICAS

Material: Cerámica sanitaria

Tipo: One piece al piso

Anillo: Alargado

Consumo de Agua:  
Sistema de doble descarga,  
consume 6 litros para sólidos  
y 4.1 litros para líquidos

Presión de agua recomendada:  
140 kPa (20 psi) a 550 kPa (80 psi)










Instalación: al piso  
desde la pared hasta  
el desagüe 30.5 cm

### CUMPLE CON NORMA

- Cumple con norma NTE INEN 3082



## ESPECIFICACIONES

-  • Consumo de agua: 6 y 4.1 litros
-  • Peso del inodoro: 32.1 kg
-  • Espesor mínimo de loza: 0.6 cm
-  • Tolerancia dimensional:  $\pm 3\% > 20$  cm  
 $\pm 5\% < 20$  cm
-  • Nivel mínimo agua en el tanque: 16 cm
-  • Instalación: 30.5 cm
-  • Altura del Sello: 5.7 cm
-  • Diámetro de la Trampa: 4.4 cm
-  • Superficie de agua: 20.5 x 13.7 cm

## BENEFICIOS

- Brillo inalterable y duración de por vida con alta estética y asepsia.
- Anillo de la taza alargada, brinda mayor comodidad.
- Tecnología Dual Flush que ahorra más del 40% de agua frente a los sanitarios tradicionales, contribuyendo al cuidado del medio ambiente.
- Asiento moderno, de caída lenta para evitar golpes, y fácilmente desmontable que ayuda a la limpieza total.
- Mayor eficiencia y menor probabilidad de fugas por contar con válvula de descarga tipo torre.
- Requiere tubería de 4" para la descarga de inodoro. Fácil instalación pues cumple con las normativas para la construcción.
- Producto que otorga 10 puntos para construcciones que certifican EDGE.
- Contamos con stock completo de repuestos.

## CUIDADOS Y LIMPIEZA

- Se recomienda el uso de agua y jabón suave para el mantenimiento regular del producto. Evitar elementos abrasivos, ácidos o disolventes.
- Puede encontrar consejos y tips en Baño OK, mantenimiento fácil para tu equipo de baño.

## GARANTÍA

EDESA garantiza que sus productos están libres de defectos de fabricación, a partir de la fecha de compra del producto, conforme a los períodos adjuntos:

- Cerámica Sanitaria: De por vida en funcionamiento y acabado de la cerámica sanitaria.
- Repuestos de Cerámica Sanitaria: componentes de cerámica sanitaria que conforman un inodoro o un lavamanos, adquiridos por partes, tienen garantía de por vida.

## ¿QUÉ INCLUYE?



Asiento Status Premium Alargado  
COD. SP0095091301CG



Herraje One Piece Dual Flush  
COD. SP0038900001BO



Botón Dual Flush Lisboa y Venezia  
COD. SP0034773061BO



Sello de Cera  
COD. SC001318000100



Set de anclaje Taza Piso  
COD. SP003011000100



Tapas de Anclaje  
COD. SP005111\_\_\_1BO

## SERVICIO AL CLIENTE

1-800 SUEDESA  
-783337

