

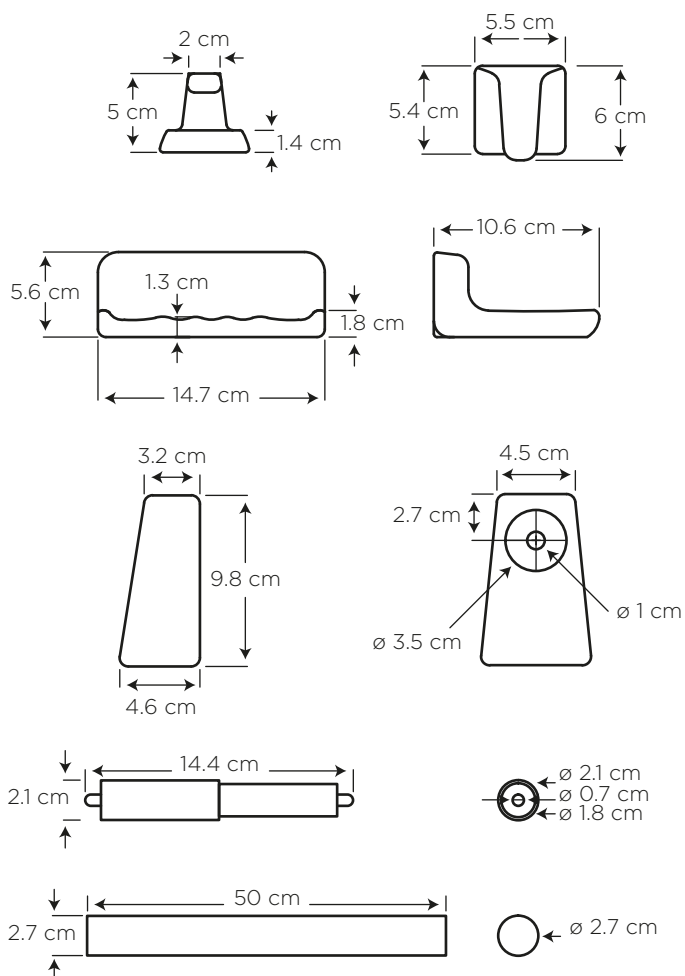
ACCESORIOS
DECCO

COD. CS008812__1VA

PIEZAS:

- 2 Soportes para Toallero,
- 1 Barra Toallero de 50 cm,
- 2 Jaboneras,
- 2 Soportes para Papelera,
- 1 Portarollo,
- 2 Ganchos Sencillos,
- 1 Silicón

Diseño moderno que armonizan líneas rectas con esquinas redondeadas.



COLORES

Blanco	Bone	Visón	Verde Mist	Dresden Blue
130	733	073	054	722
Azul Galaxie	Pink	Navy Blue	Verde Teal	Negro
017	048	850	061	016
Cherry				
065				

CARACTERÍSTICAS

Material: Cerámica sanitaria
Peso: 1300 gramos

BENEFICIOS

- Brillo inalterable y duración de por vida con alta estética y asepsia.
- Sistema de instalación oculto, evita la acumulación de impurezas y gérmenes.
- Todos nuestros accesorios cumplen con pruebas de carga, soporta una carga de 7 kilogramos de peso, brindando mayor seguridad.

CUIDADOS Y LIMPIEZA

- Se recomienda el uso de agua y jabón suave para el mantenimiento regular del producto. Evitar elementos abrasivos, ácidos o disolventes.
- Puede encontrar consejos y tips en Baño OK, mantenimiento fácil para tu equipo de baño.

GARANTÍA

EDESA garantiza que sus productos están libres de defectos de fabricación, a partir de la fecha de compra del producto, conforme a los períodos adjuntos:

- Cerámica Sanitaria: De por vida en funcionamiento y acabado de la cerámica sanitaria.
- Repuestos de Cerámica Sanitaria: componentes de cerámica sanitaria que conforman un inodoro o un lavamanos, adquiridos por partes, tienen garantía de por vida.

¿QUÉ INCLUYE?



Silicón Multiuso
COD. SC0051920001BO

BAÑO OK



SERVICIO AL CLIENTE

1-800 SUEDESA
-783337