

EDESA

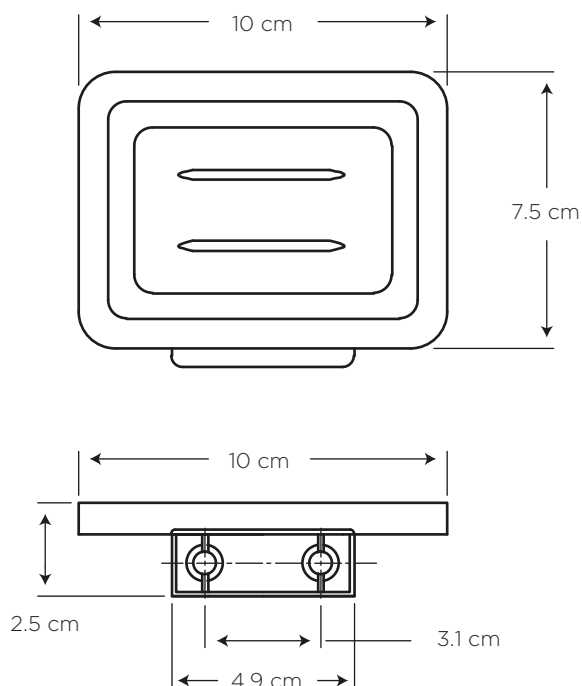


ACCESORIOS  
**LÍNEA  
ECONÓMICA  
JABONERA**

COD. SG0014953061BO

**MEDIDAS:**  
7.5 x 10 x 2.5 cm

Moderno diseño que armonizan líneas redondas con esquinas redondeadas.



**COLORES**

Cromo

306

**CARACTERÍSTICAS**

- Material: ABS cromado  
Prueba de carga: Soporta un peso de hasta 8 kg  
Instalación: Se sugiere instalar con tacos y tornillos

**CUMPLE CON NORMA**

- Cumple con norma NTE INEN ISO 9227 ENSAYOS DE CORROSIÓN

## BENEFICIOS

---

- Está fabricada en ABS cromado, material de alta resistencia, garantizando gran duración.
- Tornillos que resisten altamente la corrosión.
- Todos nuestros accesorios cumplen con pruebas de carga, soporta una carga de 8 kilogramos, brindando mayor seguridad.
- Producto sometido a estrictas pruebas de salinidad realizadas en nuestros laboratorios garantizando que el producto no se oxide en un ambiente húmedo.
- Ofrecemos mayor versatilidad en el cuarto de baño al contar con el producto en kit y venta de componentes sueltos.

## CUIDADOS Y LIMPIEZA

---

- Se recomienda el uso de agua y jabón suave para el mantenimiento regular del producto. Evitar elementos abrasivos, ácidos o disolventes.

## GARANTÍA

---

EDESA garantiza que sus productos están libres de defectos de fabricación, a partir de la fecha de compra del producto, conforme a los períodos adjuntos:

- Complementos: Dos (2) años. Aquellos que para el caso de ciertas griferías vienen en el mismo embalaje y/o que se emplean para su instalación. Por ejemplo: Accesorios de Baño, Sifones plásticos y metálicos, Desagües plásticos y metálicos, Llaves angulares y mangueras flexibles, Aireadores, Empaques, Cartuchos cerámicos y de compresión.

### ¿QUÉ INCLUYE?

- Tacos y tornillos



BAÑO



**SERVICIO AL CLIENTE**

1-800 SUEDESA  
-783337