

EDESA



# ALARGUE DE DESAGÜE 1 1/4" PP

COD. SCD035150001BO

**MEDIDAS:**  
ø 4.3 x 16 cm

Solución funcional para corregir errores en sus instalaciones hidráulicas de sus lavamanos.

## COLORES

Blanco

130

## CARACTERÍSTICAS

Material: Polipropileno

Peso: 34.5 gramos

## USAR CON

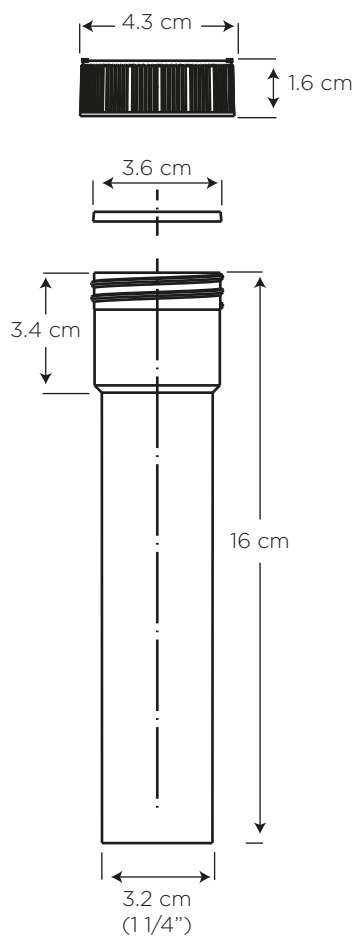
SC0040220001BO  
Desagüe 1 1/4" PP con Rejilla

SC0040223061BL  
Desagüe 1 1/4" ABS Cromado  
con Rejilla

SC0040230001BO  
Desagüe 1 1/4" PP con Pistón

## CUMPLE CON NORMA

- Cumple con norma NTE INEN 2901



## BENEFICIOS

---

- Funciona en todos los lavamanos.
- Muchas veces el punto de salida de aguas servidas no queda a la altura recomendada. Evite romper las paredes o acabados de construcción.
- Gran durabilidad por estar fabricado con plástico de alta resistencia.
- El ajuste de los elementos se lo debe realizar manualmente (no utilice herramientas). No someter las conexiones roscadas a torques excesivos.
- No utilice pegantes, use únicamente teflón.

## CUIDADOS Y LIMPIEZA

---

- Revise las conexiones para detectar posibles goteos que se puedan manifestar por mala ubicación o presión de objetos sobre el producto. Evitar elementos abrasivos, ácidos o disolventes.

## GARANTÍA

---

EDESA garantiza que sus productos están libres de defectos de fabricación, a partir de la fecha de compra del producto, conforme a los períodos adjuntos:

- Complementos: Dos (2) años. Aquellos que para el caso de ciertas griferías vienen en el mismo embalaje y/o que se emplean para su instalación, es decir:

Sifones plásticos y metálicos, Desagües plásticos y metálicos, Llaves angulares y mangueras flexibles, Aireadores, Cartuchos cerámicos y de compresión, Empaques.



**SERVICIO AL CLIENTE**

1-800 SUEDESA  
-783337