



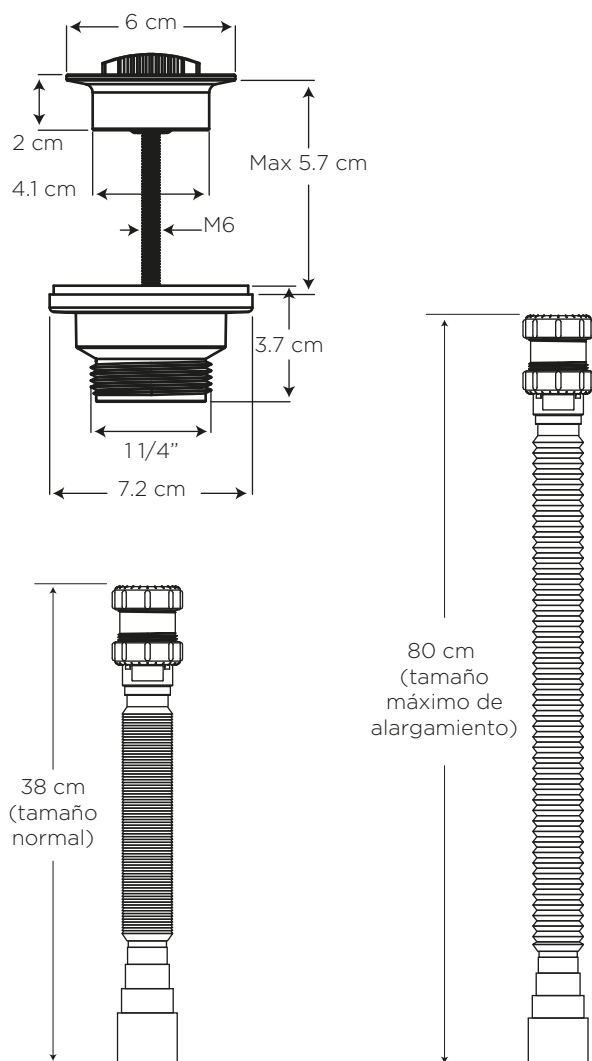
# DESAGÜE ROSCADO DE 1 1/4" ABS CROMADO CON TAPÓN + SIFÓN FLEXIBLE

COD. CC0029213061BO

## MEDIDAS:

Sifón Flexible:  $\varnothing$  5 x 80 cm  
Desagüe roscado:  $\varnothing$  7.2 x 9.2 cm

La solución perfecta para su lavamanos, pues se adapta a varias medidas y alturas de instalación de tuberías.



## COLORES

Blanco Cromo

130

306

## CARACTERÍSTICAS

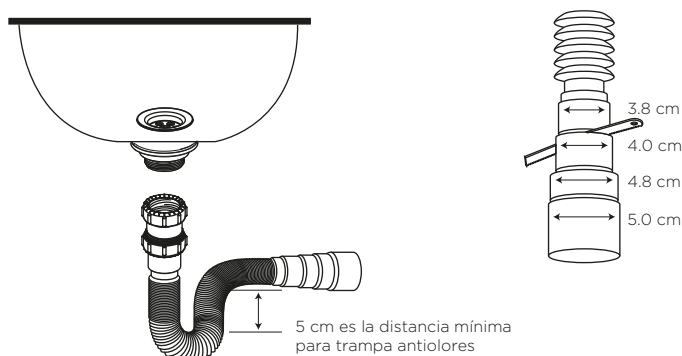
Material: Polipropileno y ABS cromado  
Peso: 168 gramos  
Tipo: desagüe para lavamanos con o sin rebosadero  
Medidas: 38 cm sifón normal  
80 cm sifón extendido al máximo

## USOS

El sifón flexible se acopla a sus necesidades de instalación. Utilizar en:

- Desagües de conexión roscados de 1 1/4" y 1 1/2"
- Desagües sin rosca de 1 1/4" y 1 1/2"
- Conexiones a la pared de 3.8 cm, 4.0 cm, 4.8 cm y 5.0 cm

## ESPECIFICACIONES



## BENEFICIOS

- Funciona en todos los lavamanos con o sin rebosadero.
- La mejor opción para corregir errores de instalación, pues se adapta a cualquier medida.
- Gran durabilidad por estar fabricado con plástico de alta resistencia.
- El ajuste de los elementos se lo debe realizar manualmente (no utilice herramientas). No someter a las conexiones roscadas a torques excesivos.

## CUIDADOS Y LIMPIEZA

- Revise las conexiones para detectar posibles goteos que se puedan manifestar por mala ubicación o presión de objetos sobre el producto. Evitar elementos abrasivos, ácidos o disolventes.

## GARANTÍA

EDESA garantiza que sus productos están libres de defectos de fabricación, a partir de la fecha de compra del producto, conforme a los períodos adjuntos:

- Complementos: Dos (2) años. Aquellos que para el caso de ciertas griferías vienen en el mismo embalaje y/o que se emplean para su instalación, es decir:

Sifones plásticos y metálicos, Desagües plásticos y metálicos, Llaves angulares y mangueras flexibles, Aireadores, Cartuchos cerámicos y de compresión, Empaques.



**SERVICIO AL CLIENTE**

1-800 SUEDESA  
-783337