



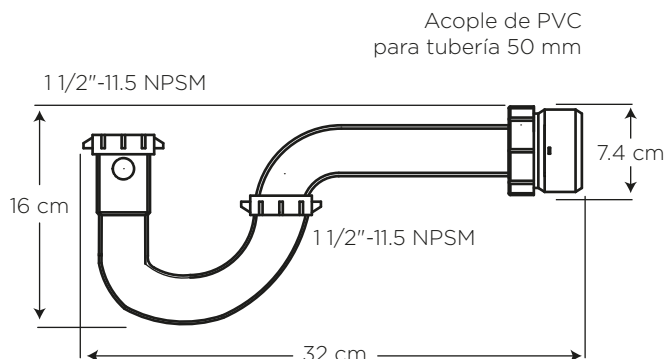
SIFÓN 1 1/2"

PP CON ACOPLÉ

COD. SC0040180001BO

MEDIDAS:
32 x 16 x 7.4 cm

Trampa hidráulica para Fregaderos que evita el retorno de malos olores de la tubería.



COLORES

Blanco

130

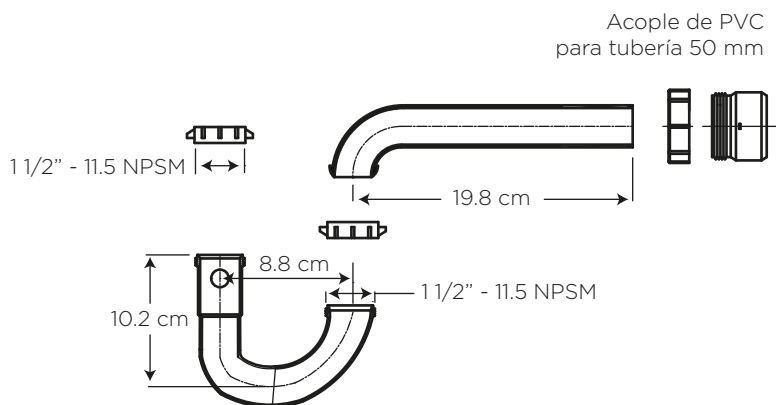
CARACTERÍSTICAS

Material: Polipropileno

Peso: 155 gramos

CUMPLE CON NORMA

- Cumple con norma NTE INEN 2901



BENEFICIOS

- Funciona en todos los fregaderos.
- Gran durabilidad por estar fabricado con plástico de alta resistencia.
- El ajuste de los elementos se lo debe realizar manualmente (no utilice herramientas). No someter las conexiones roscadas a torques excesivos.
- No utilice pegantes, use únicamente teflón. Nunca tape los huecos de rebose.

CUIDADOS Y LIMPIEZA

- Revise las conexiones para detectar posibles goteos que se puedan manifestar por mala ubicación o presión de objetos sobre el producto. Evitar elementos abrasivos, ácidos o disolventes.

GARANTÍA

EDESA garantiza que sus productos están libres de defectos de fabricación, a partir de la fecha de compra del producto, conforme a los períodos adjuntos:

- Complementos: Dos (2) años. Aquellos que para el caso de ciertas griferías vienen en el mismo embalaje y/o que se emplean para su instalación, es decir:

Sifones plásticos y metálicos, Desagües plásticos y metálicos, Llaves angulares y mangueras flexibles, Aireadores, Cartuchos cerámicos y de compresión, Empaques.



SERVICIO AL CLIENTE

1-800 SUEDESA
-783337