



LLAVE ANGULAR EDESA 1/2"

COD. SC0075863061BO

MEDIDAS:
9.3 x 5.7 x 5.7 cm

Conexión universal
controlar el flujo de agua.

COLORES

Cromo

306

CARACTERÍSTICAS

Material: Llave angular: Cuerpo de latón (aleación de cobre) recubierto en cromo, Roseta de acero inoxidable

Accionamiento: 1/4 de vuelta de cierre hermético

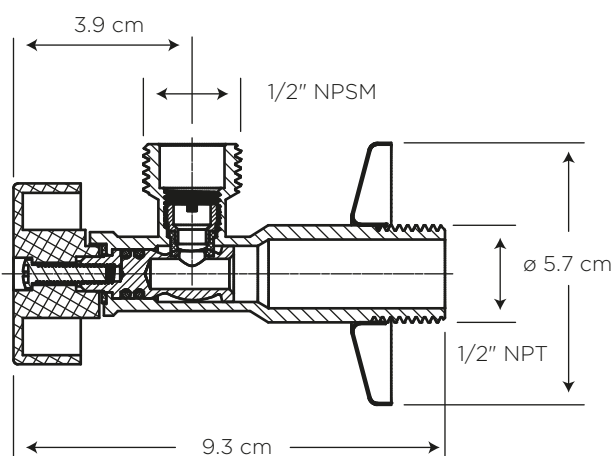
Peso: 125 gramos

Roscas: 1/2" He x 14 NPT conexión de agua
1/2" He x 14 NPSM rosca de manguera

Presión de agua recomendada:
20 psi (140 kPa) a 125 psi (860 kPa)

Caudal mínimo de Agua:
14.5 litros por minuto a 20 psi (140 kPa)

Temperatura de uso recomendada:
5 a 71° C



CUMPLE CON NORMA

- Cumple con las norma **NTE INEN 3123:2019**, Grifería. Llaves. Definiciones, Requisitos y métodos de ensayo

BENEFICIOS

- Mayor durabilidad al estar fabricado en latón, debido a que cuenta con una aleación de cobre más zinc.
- Sello hermético con un ajuste manual, gracias al diseño de sus empaques cónicos de las mangueras flexibles.
- Producto resistente a rigurosas pruebas de laboratorio. Además la manguera flexible debe soportar una tensión mínima de 334 N.
- No es tóxico gracias a su bajo contenido de plomo requerido por norma, garantizando que el agua es apta para el consumo.

CUIDADOS Y LIMPIEZA

- Realizar el ajuste de los extremos roscados con un torque de 1.0 Nm para ajuste manual o 1.5 Nm para ajuste asistido con herramienta. No someter a las conexiones roscadas a torques excesivos.
- Realice la limpieza con agua, jabón líquido o shampoo y un paño suave, secarlo con un paño limpio y suave. Evitar elementos abrasivos, ácidos o disolventes.
- Puede encontrar consejos y tips en Baño OK, mantenimiento fácil para tu equipo de baño.

GARANTÍA

EDESA garantiza que sus productos están libres de defectos de fabricación, a partir de la fecha de compra del producto, conforme a los períodos adjuntos:

- Complementos: Dos (2) años. Aquellos que para el caso de ciertas griferías vienen en el mismo embalaje y/o que se emplean para su instalación, es decir llaves angulares y mangueras flexibles.



SERVICIO AL CLIENTE

1-800 SUEDESA
-783337