

EDESA

MANGUERA 12" DE INODORO PARA LLAVE ANGULAR 1/2"

COD. SC0075883061BO

MEDIDAS:

Manguera: 30.5 cm de largo

Conexión estándar para acoplar todos los modelos de inodoros con conexión a llave angular para poder controlar el flujo de agua.



COLORES

Acero
inoxidable

515

CARACTERÍSTICAS

Material: Conexión giratoria para unión de latón niquelado, Tubo interior de caucho EPDM, Conexión giratoria de nylon reforzado, Trenzado de manguera en acero inoxidable 304

Peso: 85 gramos

Roscas: 1/2" He x 14 NPSM conexión de agua
15/16" Hi x 14 UNS rosca de manguera

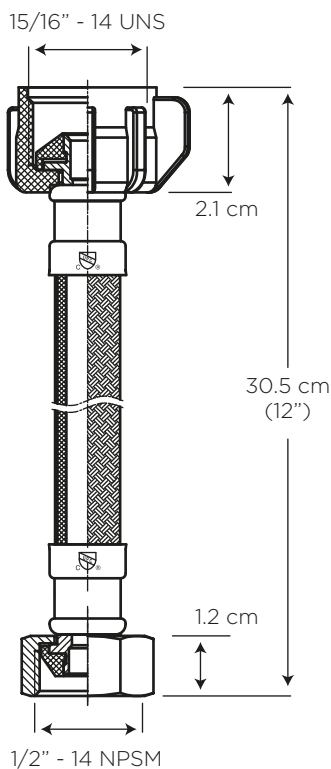
Presión de agua recomendada:
20 psi (140 kPa) a 125 psi (860 kPa)

Caudal mínimo de Agua:
14.5 litros por minuto a 20 psi
(140 kPa)

Temperatura de uso recomendada:
4 a 71° C

CUMPLE CON NORMA

- Cumple con norma **NTE - INEN 994** Conectores Flexibles para Agua
- Nuestras mangueras cuentan certificación **cUPC**



BENEFICIOS

- Tubo interno de EPDM con recubrimiento de malla trenzada de acero inoxidable 304 que permite que el producto resista a la corrosión y oxidación.
- El material del tubo interno (EPDM) cuenta con la aprobación FDA (U.S. Food and Drug Administration) para la conducción de agua para el consumo humano. Es decir el agua que fluye no es tóxica.
- Conexión giratoria (tuerca) para una fácil instalación.
- Sello hermético con un ajuste manual, gracias al diseño de sus empaques cónicos.
- Producto resistente a rigurosas pruebas de laboratorio. Además la manguera flexible debe soportar una tensión mínima de 334 N (34.05 Kgf).

SUGERENCIAS

- Si la flexible tiene empaques NO utilizar sellante en la instalación de la manguera.
- No doblar en exceso (Extrangular)
- No retorcer
- No tensar

CUIDADOS Y LIMPIEZA

- Realizar el ajuste de los extremos roscados de la manguera flexible con un torque de 1.0 Nm para ajuste manual o 1.5 Nm para ajuste asistido con herramienta. No someter a las conexiones roscadas a torques excesivos.
- Realice la limpieza con agua, jabón líquido o shampoo y un paño suave, secarlo con un paño limpio y suave. Evitar elementos abrasivos, ácidos o disolventes.
- Puede encontrar consejos y tips en Baño OK, mantenimiento fácil para tu equipo de baño.

GARANTÍA

EDESA garantiza que sus productos están libres de defectos de fabricación, a partir de la fecha de compra del producto, conforme a los períodos adjuntos:

- Complementos: Diez (10) años. Aquellos que para el caso de ciertas griferías vienen en el mismo embalaje y/o que se emplean para su instalación, es decir mangueras flexibles.



SERVICIO AL CLIENTE

1-800 SUEDESA
-783337