

**EDESA**



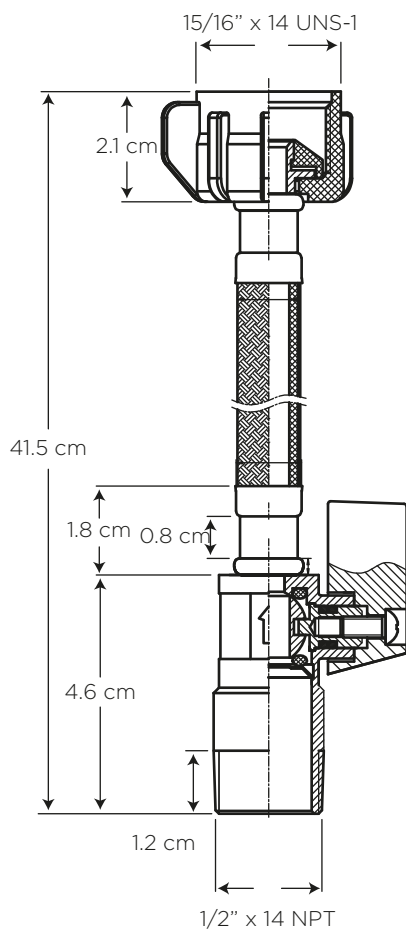
## MANGUERA DE 16" PARA INODORO CON LLAVE ESFÉRICA

COD. SC0074913061BO

**MEDIDAS:**

Longitud total: 41.5 cm

Conexión estándar para acoplar todos los modelos de inodoros.



### COLORES

Cromo

306

### CARACTERÍSTICAS

**Material:** Nylon reforzado con fibra  
Tubo interno de caucho EPDM,  
(material no tóxico)  
Malla trenzada de acero  
inoxidable  
Conexiones de la válvula: latón,  
niquelado

**Peso:** 161 g

**Roscas:** 1/2" He x 15/16" Hi (40 cm)

**Presión de agua recomendada:**  
140 kPa (20 psi) a 860 kPa(125 psi)

**Caudal mínimo de Agua:**  
15 litros/min

**Temperatura de uso recomendada:** 5 a 71 °C

### CUMPLE CON NORMA

- Cumple con norma **ASME A112.18.6-2009**
- Nuestras mangueras cumplen con norma **NTE - INEN 994**

## BENEFICIOS

---

- Sistema compacto en la combinación de mangueras flexible y llave esférica unificándolas en un solo cuerpo, evitando fugas de la instalación de sus partes.
- Incluye llave esférica en el producto
- Bajo contenido de plomo.

## SUGERENCIAS

---

- Si la flexible tiene empaques NO utilizar sellante en la instalación de la manguera.
- No doblar en exceso (Extrangular)
- No retorcer
- No tensar

## CUIDADOS Y LIMPIEZA

---

- Realizar el ajuste de los extremos roscados de la manguera flexible con un torque de 1.0 Nm para ajuste manual o 1.5 Nm para ajuste asistido con herramienta. No someter a las conexiones roscadas a torques excesivos.
- Realice la limpieza con agua, jabón líquido o shampoo y un paño suave, secarlo con un paño limpio y suave. Evitar elementos abrasivos, ácidos o disolventes.
- Puede encontrar consejos y tips en Baño OK, mantenimiento fácil para tu equipo de baño.

## GARANTÍA

---

EDESA garantiza que sus productos están libres de defectos de fabricación, a partir de la fecha de compra del producto, conforme a los períodos adjuntos:

- Complementos: Diez (10) años. Aquellos que para el caso de ciertas griferías vienen en el mismo embalaje y/o que se emplean para su instalación, es decir mangueras flexibles.



**SERVICIO AL CLIENTE**

1-800 SUEDESA  
-783337