



MANGUERA 16" DE INODORO PARA LLAVE ANGULAR 1/2"

ROSCAS: 1/2" Hi NPS a 15/16" Hi

COD. SC0075683061B0

Producto de gran duración y con respaldo de marca !!!

Material malla de acero inoxidable SS304, garantizando gran duración y resistencia a la corrosión.

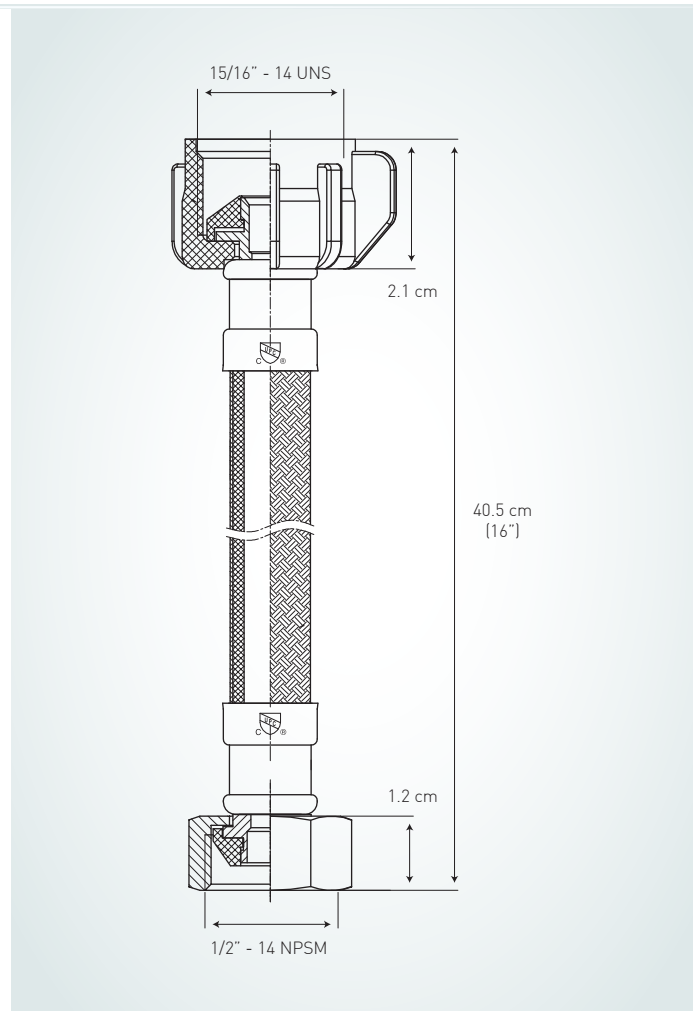


ESPECIFICACIONES / SPECIFICATIONS

- Peso / Weight: 125 g
- Longitud / Large: 40.5 cm

RECOMENDACIONES

- Temperatura de uso recomendada: 4 a 66° C
- Rango de presión recomendado: 20 a 80 psi
- Caudal mínimo a 60 psi: 15 litros/minuto
- Material: tuercas para unión de polipropileno y latón
- Tubo interno de EPDM con recubrimiento de malla trenzada de acero inoxidable 304. NO ES TÓXICO
- Conexiones giratorias (tuercas) de latón, niqueladas
- El ajuste se debe realizar solamente a mano. No utilizar herramientas. Se recomienda el ajuste de las mangueras flexibles en sus extremos con un torque de 3.1 libras/pie máximo
- Evitar el uso de cloraminas, productos con cloro, azufre o derivados de petróleo; polvos de limpieza; detergentes o limpiadores ácidos, abrasivos, de fibra o similares; agua con altas concentraciones de cloro o de productos relacionados



NOTE / NOTAS
