



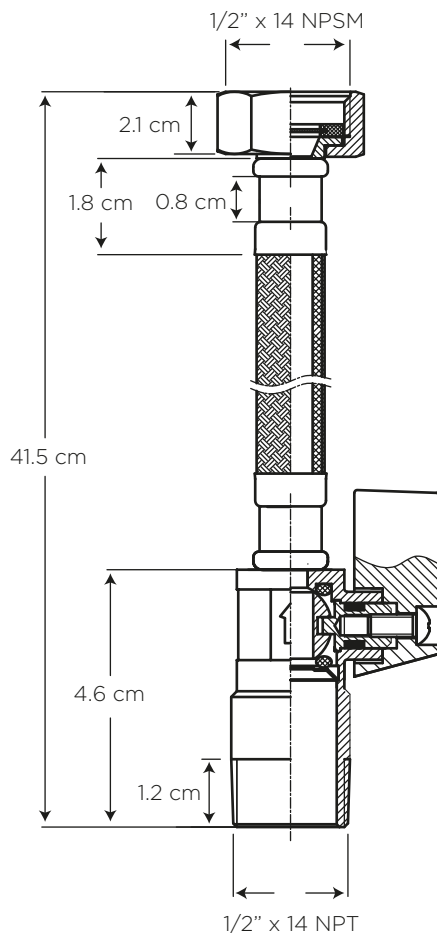
MANGUERA DE 16" PARA LAVAMANOS CON LLAVE ESFÉRICA

COD. SC0074933061BO

MEDIDAS:

Longitud total: 41.5 cm

Conexión estándar para acoplar todos los modelos de lavamanos.



COLORES

Cromo

306

CARACTERÍSTICAS

Material: Tuerca para unión: Latón
Tubo interno de caucho EPDM, (material no tóxico)
Malla trenzada de acero inoxidable
Conexiones de la válvula: latón, niquelado

Peso: 165 g

Roscas: 1/2" He x 1/2" Hi
Longitud 16" (40 cm)

Presión de agua recomendada:
140 kPa (20 psi) a 860 kPa(125 psi)

Caudal mínimo de Agua:
15 litros/min

Temperatura de uso recomendada: 5 a 71 °C

CUMPLE CON NORMA

- Cumple con norma **ASME A112.18.6-2009**
- Nuestras mangueras cumplen con norma **NTE - INEN 994**

BENEFICIOS

- Sistema compacto en la combinación de mangueras flexible y llave esférica unificándolas en un solo cuerpo, evitando fugas de la instalación de sus partes.
- Incluye llave esférica en el producto
- Bajo contenido de plomo.

SUGERENCIAS

- Si la flexible tiene empaques NO utilizar sellante en la instalación de la manguera.
- No doblar en exceso (Extrangular)
- No retorcer
- No tensar

CUIDADOS Y LIMPIEZA

- Realizar el ajuste de los extremos roscados de la manguera flexible con un torque de 1.0 Nm para ajuste manual o 1.5 Nm para ajuste asistido con herramienta. No someter a las conexiones roscadas a torques excesivos.
- Realice la limpieza con agua, jabón líquido o shampoo y un paño suave, secarlo con un paño limpio y suave. Evitar elementos abrasivos, ácidos o disolventes.
- Puede encontrar consejos y tips en Baño OK, mantenimiento fácil para tu equipo de baño.

GARANTÍA

EDESA garantiza que sus productos están libres de defectos de fabricación, a partir de la fecha de compra del producto, conforme a los períodos adjuntos:

- Complementos: Diez (10) años. Aquellos que para el caso de ciertas griferías vienen en el mismo embalaje y/o que se emplean para su instalación, es decir mangueras flexibles.



SERVICIO AL CLIENTE

1-800 SUEDESA
-783337