



LLAVE PARA LAVADORA

COD. SC0030633061BO

MEDIDAS:
5.6 x 7.3 x 5.6 cm

Llave perfecta para conexiones de manguera de agua caliente y/o fría.

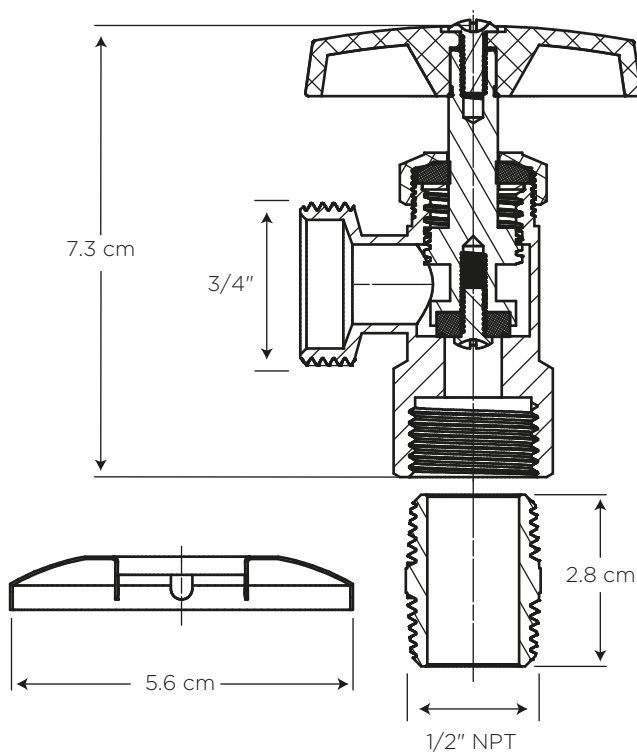
COLORES

Cromo

306

CARACTERÍSTICAS

- Material: Latón
- Accionamiento: Ascendente - descendente de cierre hermético
- Roscas: 1/2" He NPT conexión de agua
3/4" He rosca de manguera
- Presión de agua recomendada:
20 psi (140 kPa) a 125 psi (860 kPa)
- Caudal mínimo de Agua:
30 litros por minuto a 20 psi (140 kPa)
- Temperatura de uso recomendada:
4 a 71° C
- Vida útil del cartucho:
150.000 ciclos



CUMPLE CON NORMA

- Cumple con norma NTE - INEN 3123 basada en la norma ASME 112.18.1 - 2012

BENEFICIOS

- Mayor durabilidad al estar fabricado en latón, debido a que cuenta con una aleación de cobre más zinc.
- Compatibilidad de componentes nos permite asegurar el stock de repuestos.
- Producto sometido a estrictas pruebas de salinidad realizadas en nuestros laboratorios garantizando que el producto no se oxide en un ambiente húmedo.
- Grifería probada a 500 psi por un minuto para garantizar la calidad del producto en situaciones de golpes puntuales de aumento brusco de la presión de agua.
- No es tóxico, pues no tiene contenido de plomo, garantizando que el agua es apta para el consumo.

CUIDADOS Y LIMPIEZA

- Se recomienda el uso de agua y jabón suave para el mantenimiento regular del producto. Evitar elementos abrasivos, ácidos o disolventes.
- Puede encontrar consejos y tips en Baño OK, mantenimiento fácil para tu equipo de baño.

GARANTÍA

EDESA garantiza que sus productos están libres de defectos de fabricación, a partir de la fecha de compra del producto, conforme a los períodos adjuntos:

- Grifería y Broncería: De por vida para el cuerpo principal y acabado en cromo (306). En todos los otros acabados que no sean cromo, cinco (5) años.
- Repuestos de Grifería y Broncería: Dos (2) años. Son las partes internas/externas de la grifería y aquellos que se adquieren a manera de reposición, para mantenimiento preventivo y/o sustitución de las partes. Por ejemplo: cartuchos, aireadores, manillas, empaques, entre otros.

¿QUÉ INCLUYE?

- Neplo de conexión y roseta para cubrir agujeros de conexión



SERVICIO AL CLIENTE

1-800 SUEDESA
-783337