

EDESA



# LLAVE DE PASO (H-H) 1/2"

LIVIANA

COD. SZ0020054021BO

**MEDIDAS:**

5.4 x 5.5 x 8.5 cm

Llave de paso para control de flujo del agua.

## COLORES

Bronce

Cero defectos estéticos

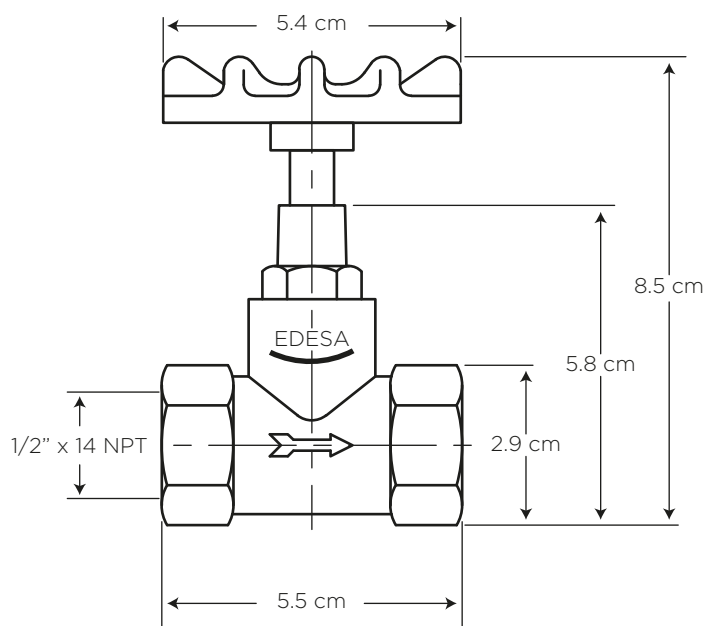
402

## CARACTERÍSTICAS

- Material: Cuerpo de Latón,  
Manilla de aluminio
- Peso: 113 g
- Roscas: 1/2" x 14 NPT conexión de agua
- Apertura: sistema de compresión  
ascendente descendente
- Presión de agua recomendada:  
20 psi (140 kPa) a  
125 psi (860 kPa)
- Consumo mínimo de Agua:  
21 litros por minuto a 20 psi  
(140 kPa)
- Vida útil del cartucho:  
2.000 ciclos

## CUMPLE CON NORMA

- Cumple con norma NTE - INEN 3123 basada en la norma ASME 112.18.1 - 2012



## BENEFICIOS

---

- Mayor durabilidad al estar fabricado en latón, debido a que cuenta con una aleación de cobre más zinc.
- Manija con apertura ascendente - descendente. Previene el golpe de ariete.
- Producto sometido a estrictas pruebas de salinidad realizadas en nuestros laboratorios garantizando que el producto no se oxide en un ambiente húmedo ni en el exterior.
- Grifería probada a 500 psi por un minuto para garantizar la calidad del producto en situaciones de golpes puntuales de aumento brusco de la presión de agua.
- Tiene roscas reforzadas para mayor seguridad.
- Los empaques forman un sello hermético que no permite el goteo.
- Su diseño hace que el producto sea apto para empotrar.

## CUIDADOS Y LIMPIEZA

---

- Se recomienda colocar 4 gotas de vaselina líquida en el eje del vástago para lubricar y mantener en buen estado los empaques internos. Este mantenimiento se puede realizar cada 3 meses.
- Puede encontrar consejos y tips en Baño OK, mantenimiento fácil para tu equipo de baño.

## GARANTÍA

---

EDESA garantiza que sus productos están libres de defectos de fabricación, a partir de la fecha de compra del producto, conforme a los períodos adjuntos:

- Grifería y Plomería: De por vida para el cuerpo principal y acabado en cromo (306). En todos los otros acabados que no sean cromo, cinco (5) años.
- Repuestos de Grifería y Plomería: Dos (2) años. Son las partes internas/externas de la grifería, que están expuestas al desgaste natural por el uso y se adquieren a manera de reposición, para mantenimiento preventivo y/o sustitución de las partes. Por ejemplo: cartuchos, aireadores, manillas, empaques, picos de cocina, duchadores de mano, mangueras, kits de instalación (tuercas, tornillos, arandelas, etc), conectores universales, entre otros.



**SERVICIO AL CLIENTE**

1-800 SUEDESA  
-783337