



# VÁLVULA DE COMPUERTA 3/4"

**COD. SZ0030054021BO**

**MEDIDAS:**

5.4 x 5.4 x 10.4 cm

Controla el flujo de agua con su sistema de compuerta.

**COLORES**

Bronce

Cero defectos estéticos

402

**CARACTERÍSTICAS**

Material: Cuerpo de Latón, Manija de Aluminio

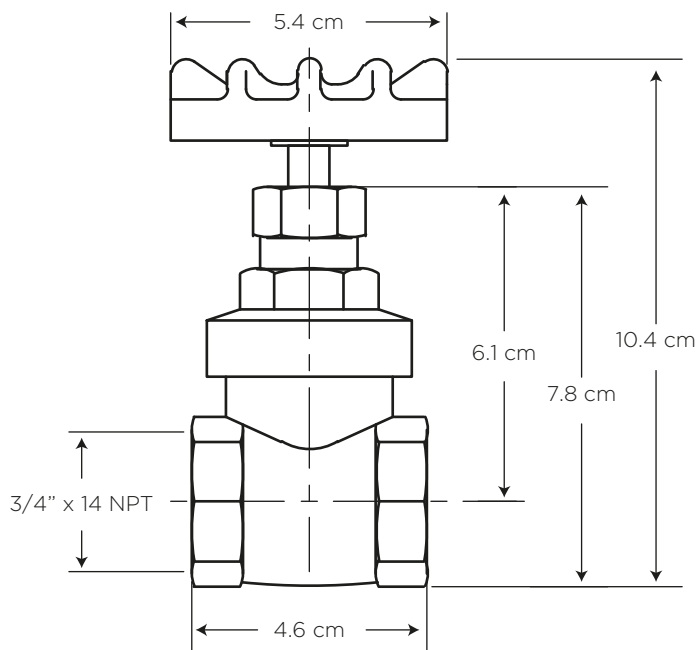
Roscas: 3/4" x 14 NPT

Apertura: Tornillo sin fin, sistema de compuerta

Presión de agua recomendada:  
20 psi (140 kPa) a  
125 psi (860 kPa)

Consumo mínimo de Agua:  
49 litros por minuto a 20 psi  
(140 kPa), caudal no definido  
en la norma NTE - INEN 3123

Vida útil del cartucho:  
2.000 ciclos



**CUMPLE CON NORMA**

- Cumple con norma **NTE - INEN 3123** basada en la norma **ASME 112.18.1 - 2012**

## BENEFICIOS

---

- Mayor durabilidad al estar fabricado en latón, debido a que cuenta con una aleación de cobre más zinc.
- Tiene roscas reforzadas para mayor seguridad.
- Manija tipo compuerta facilita la apertura y control del flujo de agua. No genera pérdidas de presión por tener cierre de este tipo, el paso directo del agua no tiene obstáculos.
- Su diseño hace que el producto sea apto para empotrar.
- Grifería probada a 500 psi por un minuto para garantizar la calidad del producto en situaciones de golpes puntuales de aumento brusco de la presión de agua.
- No es tóxico gracias a su bajo contenido de plomo requerido por norma, garantizando que el agua es apta para el consumo.

## CUIDADOS Y LIMPIEZA

---

- Realiza el cierre y apertura de las llaves de bronce, verifica el giro, posibles goteos por el vástago y ruidos que se puedan manifestar por exceso de presión. Evitar elementos abrasivos, ácidos o disolventes.
- Puede encontrar consejos y tips en Baño OK, mantenimiento fácil para tu equipo de baño.

## GARANTÍA

---

EDESA garantiza que sus productos están libres de defectos de fabricación, a partir de la fecha de compra del producto, conforme a los períodos adjuntos:

- Grifería y Plomería: De por vida para el cuerpo principal y acabado en bronce (402). En todos los otros acabados que no sean cromo, cinco (5) años.
- Repuestos de Grifería y Plomería: Dos (2) años. Son las partes internas/externas de la grifería, que están expuestas al desgaste natural por el uso y se adquieren a manera de reposición, para mantenimiento preventivo y/o sustitución de las partes. Por ejemplo: cartuchos, aireadores, manillas, empaques, picos de cocina, duchadores de mano, mangueras, kits de instalación (tuercas, tornillos, arandelas, etc), conectores universales, entre otros.



**SERVICIO AL CLIENTE**

1-800 SUEDESA  
-783337