

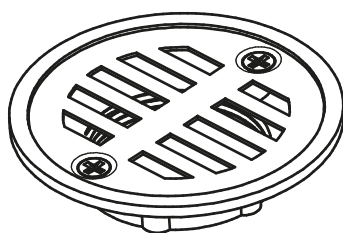
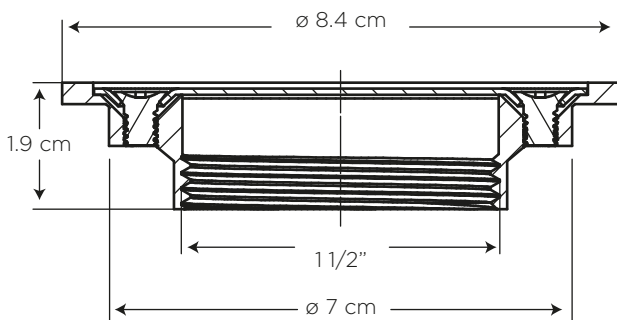


REJILLA DE PISO INOXIDABLE 2"

COD. SZ0020114021BO

MEDIDAS:
 ø 8.4 x 1.9 cm

Rejilla para baños y ambientes húmedos que cubre salidas de desagües en el piso.



COLORES

Cromo

306

CARACTERÍSTICAS

Material: Acero inoxidable y aleación de zinc

Peso: 94 gramos

Tubería de Descarga:
 ø 5 cm o 2"

CUMPLE CON NORMA

- Cumple con norma NTE - INEN 2901 basada en la norma ASME 112.18.2 - 2011

BENEFICIOS

- Ideal para interiores y exteriores.
- Resistentes a la corrosión o materiales salinos.
- Resistentes a cambios de temperatura sin que su estructura sufra modificaciones.

CUIDADOS Y LIMPIEZA

- Realizar la perforación según la dimensión recomendada de perforación.
- Unir la rejilla a la tubería de 2" del piso por medio de pegamento para PVC (no utilizar silicón) Nota: Debido a la dimensión del codo de conexión del piso se recomienda en una losa mínimo de 15 cm.
- Evitar elementos abrasivos, ácidos o disolventes.

GARANTÍA

EDESA garantiza que sus productos están libres de defectos de fabricación, a partir de la fecha de compra del producto, conforme a los períodos adjuntos:

- Complementos: Dos (2) años. Aquellos que para el caso de ciertas griferías vienen en el mismo embalaje y/o que se emplean para su instalación, es decir:

Sifones plásticos y metálicos, Desagües plásticos y metálicos, Llaves angulares y mangueras flexibles, Aireadores, Cartuchos cerámicos y de compresión, Empaques.



SERVICIO AL CLIENTE

1-800 SUEDESA
-783337