

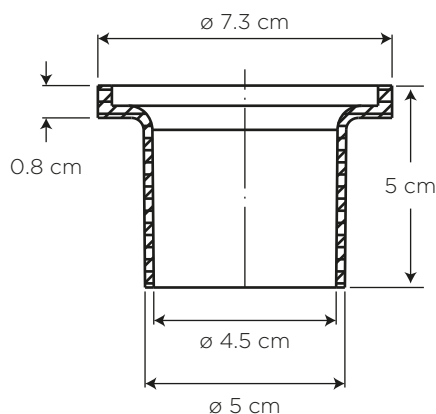
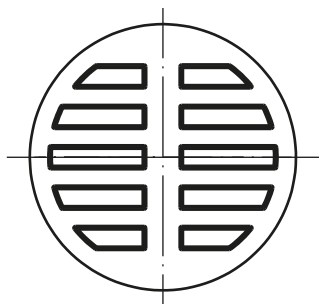
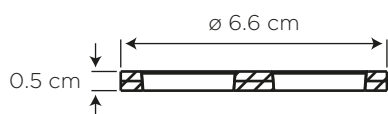


# REJILLA DE PISO PLÁSTICA 2" CON ACOPLE

COD. SZR020100001BO

**MEDIDAS:**  
 $\varnothing$  7.3 x 5 cm

Rejilla para baños y ambientes húmedos que cubre salidas de desagües en el piso.



## COLORES

Blanco

130

## CARACTERÍSTICAS

Material: Polipropileno

Peso: 35 gramos

Tubería de Descarga:  
 $\varnothing$  5 cm o 2"

## BENEFICIOS

---

- Ideal para interiores y exteriores.
- Resistentes a la corrosión o materiales salinos.
- Resistentes a cambios de temperatura sin que su estructura sufra modificaciones.

## CUIDADOS Y LIMPIEZA

---

- Realizar la perforación según la dimensión recomendada de perforación.
- Unir la rejilla a la tubería de 2" del piso por medio de pegamento para PVC (no utilizar silicón) Nota: Debido a la dimensión del codo de conexión del piso se recomienda en una losa mínimo de 15 cm.
- En los rejillas de piso que son poco usados se debe proveer de agua al menos 1 vez a la semana para mantener el sello hidráulico (evitar el empozamiento del agua) y así evitar los malos olores.
- En el caso de que la rejilla tenga poco uso para garantizar la durabilidad del sello usar un poco de aceite sin olor (no combustible) para que se mantenga el sello hidráulico.
- Evitar elementos abrasivos, ácidos o disolventes.

## GARANTÍA

---

EDESA garantiza que sus productos están libres de defectos de fabricación, a partir de la fecha de compra del producto, conforme a los períodos adjuntos:

- Complementos: Diez (10) años. Aquellos que para el caso de ciertas griferías vienen en el mismo embalaje y/o que se emplean para su instalación, es decir:

Sifones plásticos y metálicos, Desagües plásticos y metálicos, Llaves angulares y mangueras flexibles, Aireadores, Cartuchos cerámicos y de compresión, Empaques.



**SERVICIO AL CLIENTE**

1-800 SUEDESA  
-783337