

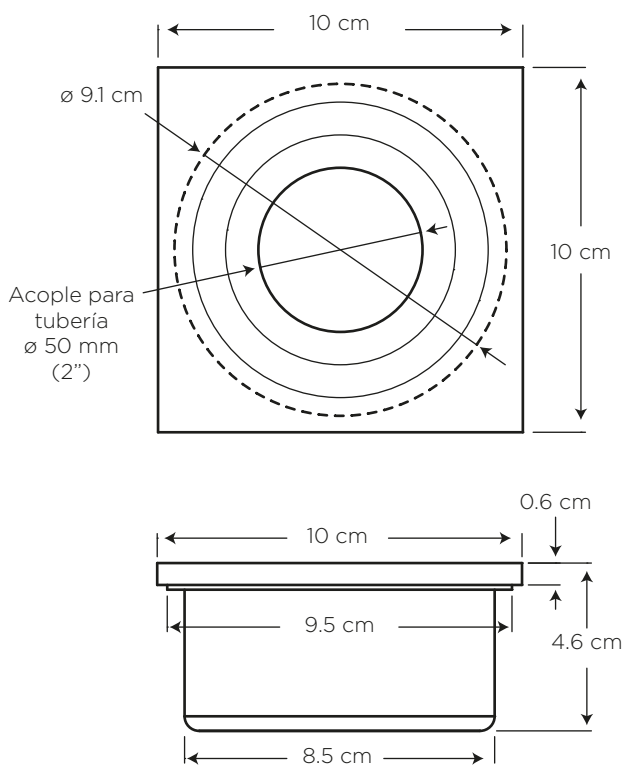


REJILLA PLÁSTICA 2" CON TRAMPA 10 x 10 CM

COD. SZR033003511BO

MEDIDAS:
10 x 10 x 4.6 cm

Rejilla para baños y ambientes húmedos que cubre salidas de desagües en el piso.



COLORES

Blanco

130

CARACTERÍSTICAS

Material: Polipropileno

Peso: 120 gramos

Tubería de Descarga:
ø 5 cm o 2"

Perforación: 10.5 x 10.5 x 4.8 cm

BENEFICIOS

- Ideal para interiores y exteriores.
- Resistentes a la corrosión o materiales salinos.
- Resistentes a cambios de temperatura sin que su estructura sufra modificaciones.
- No es tóxico.

CUIDADOS Y LIMPIEZA

- Realizar la perforación según la dimensión recomendada de perforación.
- Unir la rejilla a la tubería de 2" del piso por medio de pegamento para PVC (no utilizar silicón) Nota: Debido a la dimensión del codo de conexión del piso se recomienda en una losa mínimo de 15 cm.
- En los rejillas de piso que son poco usados se debe proveer de agua al menos 1 vez a la semana para mantener el sello hidráulico (evitar el empozamiento del agua) y así evitar los malos olores.
- En el caso de que la rejilla tenga poco uso para garantizar la durabilidad del sello usar un poco de aceite sin olor (no combustible) para que se mantenga el sello hidráulico.
- Evitar elementos abrasivos, ácidos o disolventes.

GARANTÍA

EDESA garantiza que sus productos están libres de defectos de fabricación, a partir de la fecha de compra del producto, conforme a los períodos adjuntos:

- Complementos: Dos (2) años. Aquellos que para el caso de ciertas griferías vienen en el mismo embalaje y/o que se emplean para su instalación, es decir:

Sifones plásticos y metálicos, Desagües plásticos y metálicos, Llaves angulares y mangueras flexibles, Aireadores, Cartuchos cerámicos y de compresión, Empaques.



SERVICIO AL CLIENTE

1-800 SUEDESA
-783337