

COLOR-IN

LLAVE DE PARED PARA COCINA

EDESA



NEOPERL®

cosedal
THE FAUCET'S HEART



MEDIDAS:

Base: 11 x 9.5 x 5 cm

Manguera: ø 2.8 x 49 cm

Shelby Base

Llave de Pared para Cocina

COD. SG00**6003**3061BO

Color-in Manguera

Negra COD. SG00**8704**0161CE

Gris COD. SG00**8705**0001CE

Rojo COD. SG00**8706**9901CE

Dale un toque
divertido a tu cocina!!

CARACTERÍSTICAS

Material: Base: Latón
Manguera: Goma, PVC, Acero
inoxidable 304

Aireador: Neoperl - marca líder en el
mercado

Cartucho: Cerámico SEDAL de cierre hermético
(1/4 de vuelta) - Marca mundial

Presión de agua recomendada:
20 psi (140 kPa) a 125 psi (860 kPa)

Consumo de Agua:
8.3 litros por minuto

Vida útil del cartucho:
500.000 ciclos

ACABADO

Cero defectos estéticos

Cromo

306

CUMPLE CON NORMA

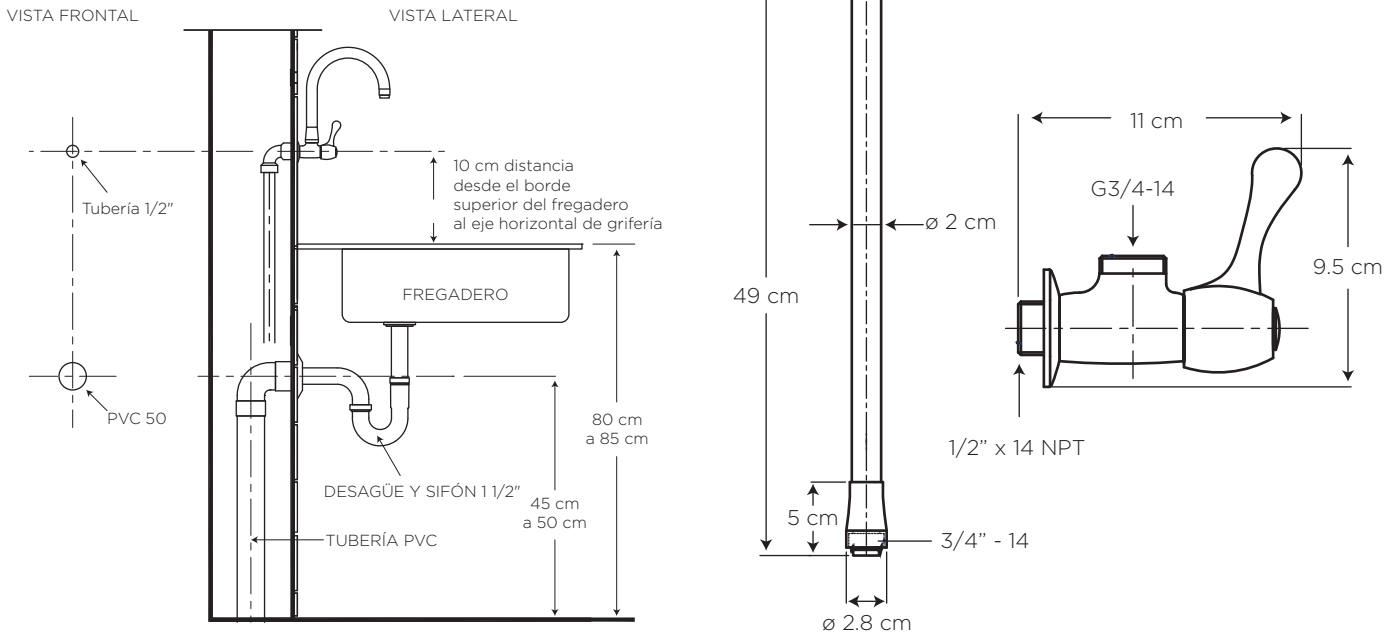
- Cumple con norma NTE - INEN 3123 basada
en la norma ASME 112.18.1 - 2012

¿QUÉ INCLUYE?

La base y el pico de la grifería Color-in se
venden por separado.

Incluye roseta para cubrir perforaciones de
instalación.

ESPECIFICACIONES



BENEFICIOS



- Mayor durabilidad al estar fabricado en latón, debido a que cuenta con una aleación de cobre más zinc.
- La versatilidad de la manguera flexible permite al usuario distintas posibilidades de forma según su necesidad, con una excelente movilidad, sin daño por deformidades o alterar el chorro.
- Diseño que lo convierte en un elemento decorativo en su cocina. La dimensión del pico en el fregadero es confortable para su uso y pueden posicionar y direccionar el chorro de agua según la necesidad, óptimo para limpiar toda el área del fregadero.
- Compatibilidad de componentes nos permite asegurar el stock de repuestos.
- Puede ser instalado con varios modelos de fregaderos brindando versatilidad para el diseño de su ambiente de cocina.
- Producto sometido a estrictas pruebas de salinidad realizadas en nuestros laboratorios garantizando que el producto no se oxide en un ambiente húmedo.
- Grifería probada a 500 psi por un minuto para garantizar la calidad del producto en situaciones de golpes puntuales de aumento brusco de la presión de agua.
- No es tóxico gracias a su bajo contenido de plomo requerido por norma, garantizando que el agua es apta para el consumo.

CUIDADOS Y LIMPIEZA



- Se recomienda el uso de agua y jabón suave para el mantenimiento regular del producto. Evitar elementos abrasivos, ácidos o disolventes.
- Puede encontrar consejos y tips en Baño OK, mantenimiento fácil para tu equipo de baño.

GARANTÍA



EDESA garantiza que sus productos están libres de defectos de fabricación, a partir de la fecha de compra del producto, conforme a los períodos adjuntos:

- Grifería y Broncería: De por vida para el cuerpo principal y acabado en cromo (306). En todos los otros acabados que no sean cromo, cinco (5) años.
- Repuestos de Grifería y Broncería: Dos (2) años. Son las partes internas/externas de la grifería y aquellos que se adquieren a manera de reposición, para mantenimiento preventivo y/o sustitución de las partes. Por ejemplo: cartuchos, aireadores, manillas, empaques, entre otros.

SERVICIO AL CLIENTE

1-800 SUEDESA
-783337

