

EDESA

CORVUS BIMANDO 8" DE MESA PARA COCINA

COD. SG0059153061BO

MEDIDAS:

23.3 x 24.8 x 29.6 cm

Belleza clásica con estilizadas figuras geométricas que conjugan elementos de estilo tradicional o moderno.

Intercambia las manillas metálicas o acrílicas a tu gusto.



cosedal
THE FAUCET'S HEART

COLORES

Cromo

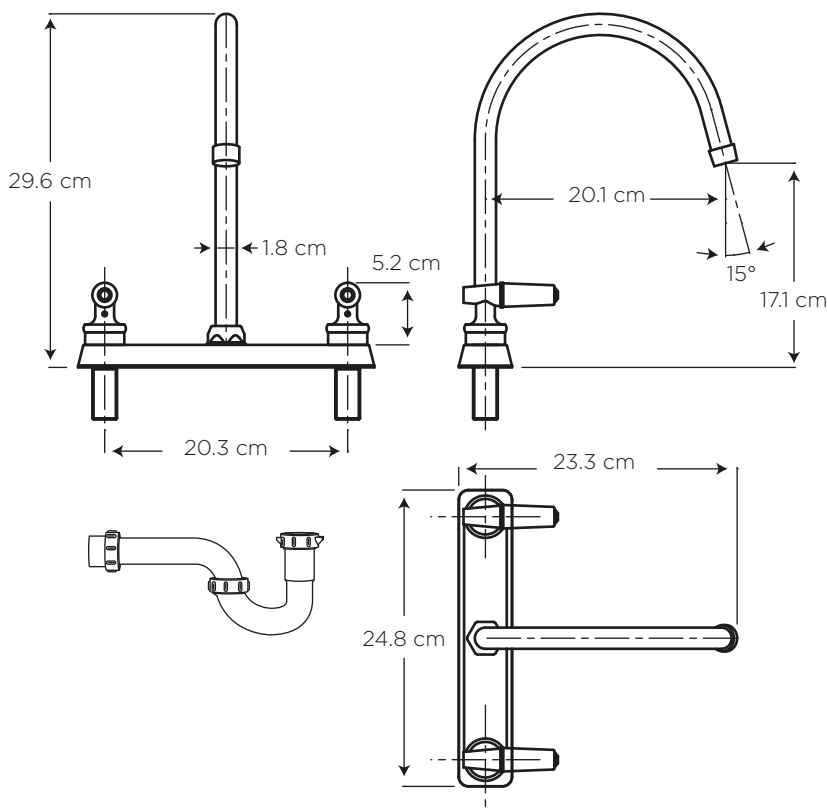
306

CARACTERÍSTICAS

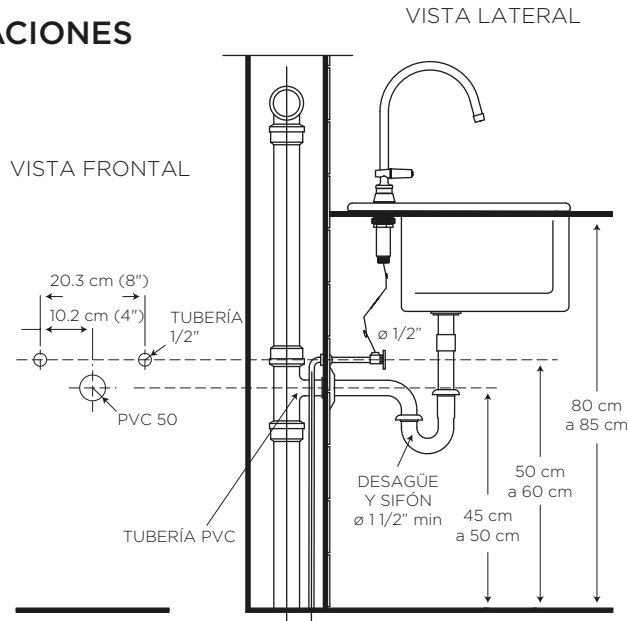
- Material:** Latón y pico de acero inoxidable 304
- Aireador:** Neoperl - marca líder en el mercado
- Cartucho:** Cerámico SEDAL de cierre hermético 1/4 de vuelta (bimando) - Marca líder
- Presión de agua recomendada:** 20 psi (140 kPa) a 125 psi (860 kPa)
- Consumo de Agua:** 8.3 litros por minuto / 2.2 gpm a 60 psi
- Vida útil del cartucho:** 500.000 ciclos

CUMPLE CON NORMA

- Cumple con norma **NTE - INEN 3123** basada en la norma **ASME 112.18.1 - 2012**
- Cumple con norma **NTE - INEN 2901** Accesorios de Desagüe para Artefactos Sanitarios



ESPECIFICACIONES



¿QUÉ INCLUYE?



Sifón 1 1/2" PP con acople
COD. SC0040180001BO



Manillas acrílicas y cromadas

BENEFICIOS

- Mayor durabilidad al estar fabricado en latón, debido a que cuenta con una aleación de cobre más zinc.
- Compatibilidad de componentes nos permite asegurar el stock de repuestos.
- Puede ser instalado con varios modelos de fregaderos brindando versatilidad para el diseño de su ambiente de cocina.
- Producto sometido a estrictas pruebas de salinidad realizadas en nuestros laboratorios garantizando que el producto no se oxide en un ambiente húmedo.
- Grifería probada a 500 psi por un minuto para garantizar la calidad del producto en situaciones de golpes puntuales de aumento brusco de la presión de agua.
- No es tóxico gracias a su bajo contenido de plomo requerido por norma, garantizando que el agua es apta para el consumo.

CUIDADOS Y LIMPIEZA

- Se recomienda el uso de agua y jabón suave para el mantenimiento regular del producto. Evitar elementos abrasivos, ácidos o disolventes.
- Puede encontrar consejos y tips en Baño OK, mantenimiento fácil para tu equipo de baño.

GARANTÍA

EDESA garantiza que sus productos están libres de defectos de fabricación, a partir de la fecha de compra del producto, conforme a los períodos adjuntos:

- Grifería y Broncería: De por vida para el cuerpo principal y acabado en cromo (306). En todos los otros acabados que no sean cromo, cinco (5) años.
- Repuestos de Grifería y Broncería: Dos (2) años. Son las partes internas/externas de la grifería, que están expuestas al desgaste natural por el uso y se adquieren a manera de reposición, para mantenimiento preventivo y/o sustitución de las partes. Por ejemplo: cartuchos, aireadores, manillas, empaques, picos de cocina, duchadores de mano, mangueras, kits de instalación (tuercas, tornillos, arandelas, etc), conectores universales, entre otros.



SERVICIO AL CLIENTE

1-800 SUEDESA
-783337