

EDESA

ARIES DUCHA TELÉFONO UNA LLAVE

COD. SG0059263061BO

MEDIDAS:

Regadera: \varnothing 7.5 x 22 cm

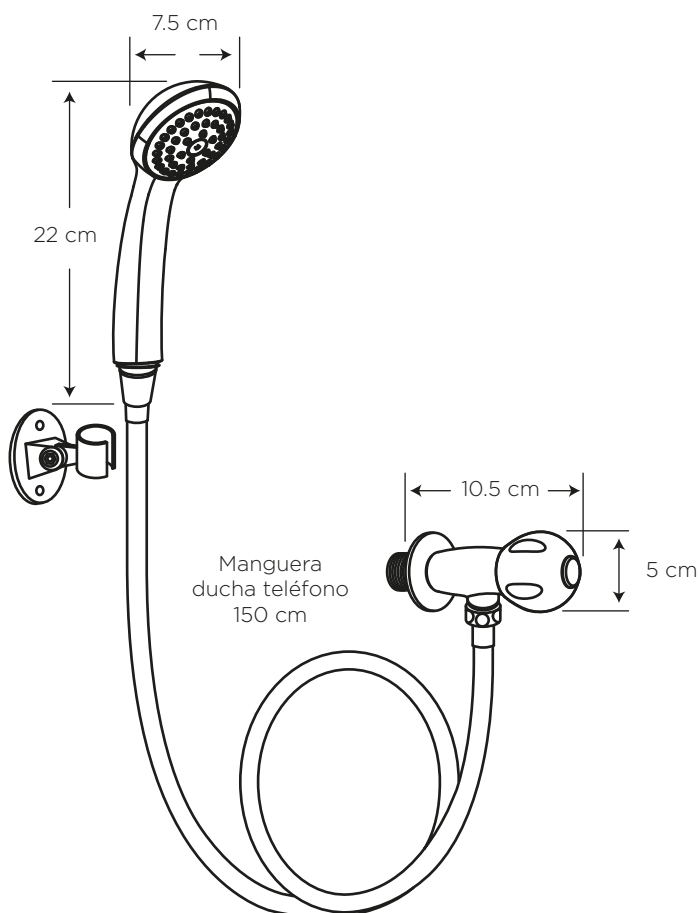
Cuerpo: 10.5 x \varnothing 5 cm

Manguera de Ducha: 150 cm

Formas redondeadas y superficies brillantes se conjugan en perfecta elegancia. Manilla redonda plástica en acabado transparente.



cosedal
THE FAUCET'S HEART



COLORES

Cromo

306

CARACTERÍSTICAS

Material: Latón y ABS cromado

Cartucho: Cerámico SEDAL de cierre hermético (1/4 de vuelta) - Marca líder

Presión de agua recomendada:
20 psi (140 kPa) a 125 psi (860 kPa)

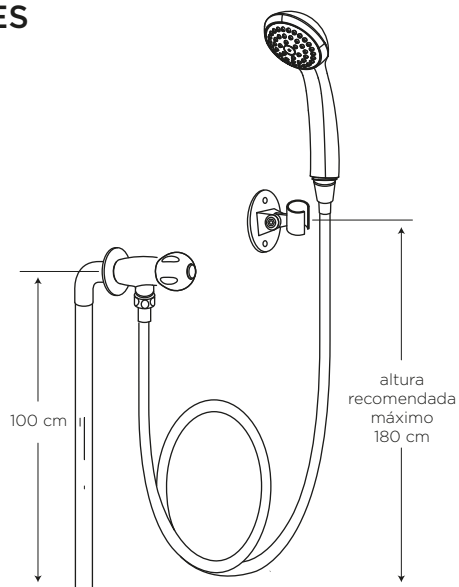
Consumo de Agua:
9.5 litros por minuto / 2.5 gpm
a 80 psi

Vida útil del cartucho:
500.000 ciclos

CUMPLE CON NORMA

- Cumple con norma NTE - INEN 3123 basada en la norma ASME 112.18.1 - 2012

ESPECIFICACIONES



BENEFICIOS

- Mayor durabilidad al estar fabricado en latón, debido a que cuenta con una aleación de cobre más zinc. Regadera de ABS cromado.
- Compatibilidad de componentes nos permite asegurar el stock de repuestos.
- Producto sometido a estrictas pruebas de salinidad realizadas en nuestros laboratorios garantizando que el producto no se oxide en un ambiente húmedo.
- Grifería probada a 500 psi por un minuto para garantizar la calidad del producto en situaciones de golpes puntuales de aumento brusco de la presión de agua.
- Señalización visible en el producto que ayuda a la facilidad de instalación y conexión.
- No es tóxico gracias a su bajo contenido de plomo requerido por norma, garantizando que el agua es apta para el consumo.

CUIDADOS Y LIMPIEZA

- Se recomienda el uso de agua y jabón suave para el mantenimiento regular del producto. Evitar elementos abrasivos, ácidos o disolventes.
- Puede encontrar consejos y tips en Baño OK, mantenimiento fácil para tu equipo de baño.

GARANTÍA

EDESA garantiza que sus productos están libres de defectos de fabricación, a partir de la fecha de compra del producto, conforme a los períodos adjuntos:

- Grifería y Broncería: De por vida para el cuerpo principal y acabado en cromo (306). En todos los otros acabados que no sean cromo, cinco (5) años.
- Repuestos de Grifería y Broncería: Dos (2) años. Son las partes internas/externas de la grifería, que están expuestas al desgaste natural por el uso y se adquieren a manera de reposición, para mantenimiento preventivo y/o sustitución de las partes. Por ejemplo: cartuchos, aireadores, manillas, empaques, picos de cocina, duchadores de mano, mangueras, kits de instalación (tuercas, tornillos, arandelas, etc), conectores universales, entre otros.

¿QUÉ INCLUYE?



Ducha Teléfono Autolimpiante
COD. SG0068933061BO



Manguera Ducha Teléfono 150 cm
COD. SG0049550001BO



Soporte de Ducha Teléfono
COD. SG004959___1BO



SERVICIO AL CLIENTE

1-800 SUEDESA
-783337