



ECONOVO LLAVE CAMPANOLA CON DUCHA (SHOWER SINGLE WITH SHOWER)

SIZE / MEDIDAS: SHOWER HEAD / REGADERA: \varnothing 6.5 cm

COD. SG007995 306 1CE

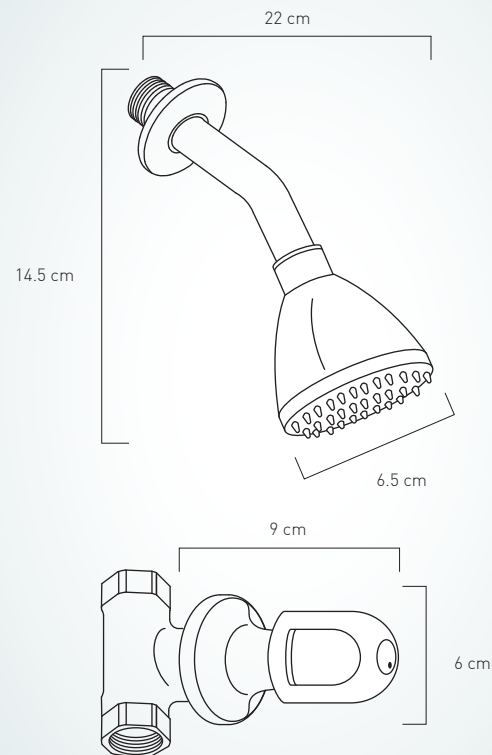
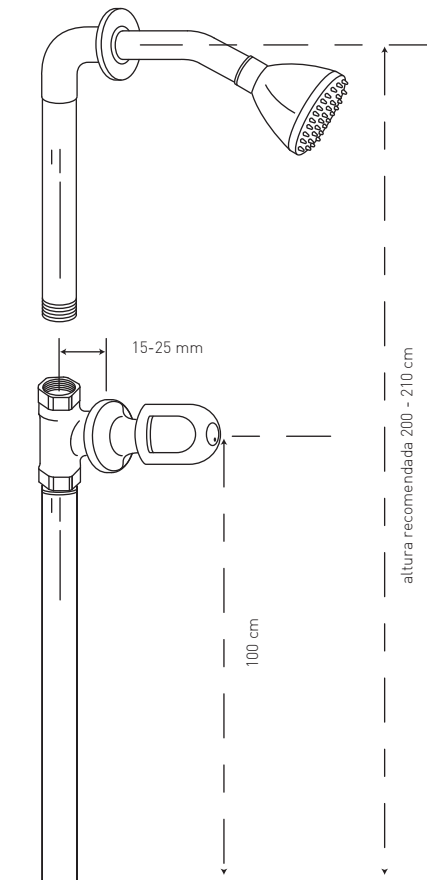
Sobresale la modernidad del pico, ideal para los vanguardistas.

Esta fabricada en latón cromado y manillas ABS cromadas. Contiene cartuchos cerámicos 1/4 de vuelta de cierre hermético (bimando), garantizando mayor duración, ahorro de agua y dinero con su tecnología de bajo consumo.

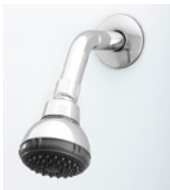


306

Consumo de agua: 2.5 GPM máximo a 80 psi



INCLUDED / INCLUYE:



Regadera Autolimpiadora
COD. SG0049863061B0

NOTE / NOTAS
