



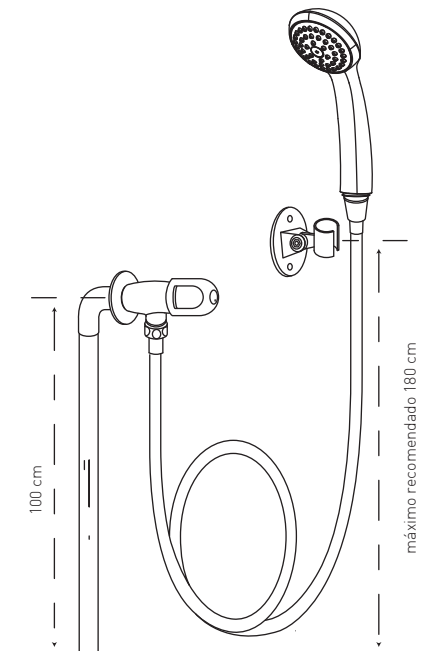
ECONOVO DUCHA TELÉFONO UNA LLAVE (SHOWER PHONE ONE HANDLE)

SIZE / MEDIDAS:
SHOWER HAND / DUCHA TELÉFONO: 22 x 7.5 cm

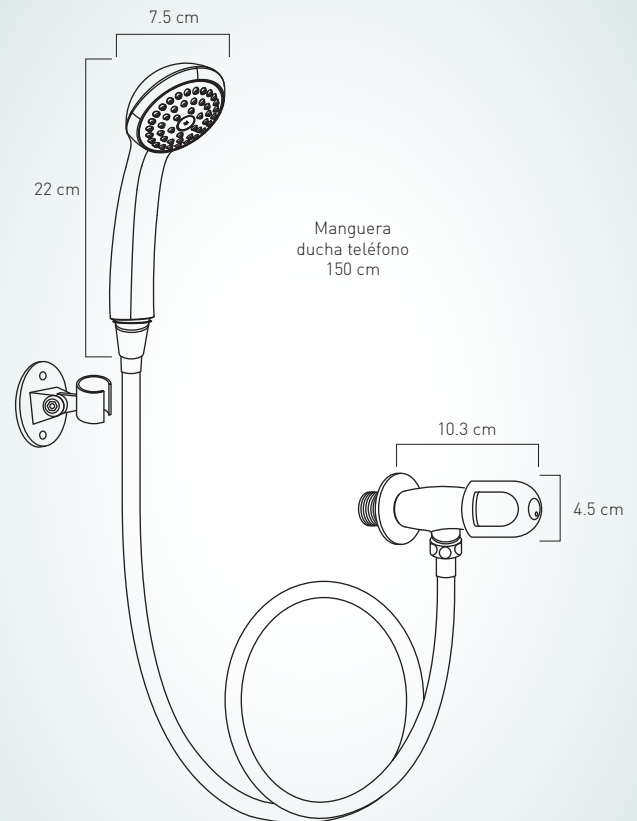
COD. SG007997 306 1CE

Sobresale la modernidad del pico, ideal para los vanguardistas.

Esta fabricada en latón cromado y manillas ABS cromadas. Contiene cartuchos cerámicos 1/4 de vuelta de cierre hermético (bimando), garantizando mayor duración, ahorro de agua y dinero con su tecnología de bajo consumo.



Consumo de agua: 2.5 GPM máximo a 80 psi



INCLUDED / INCLUYE:



Ducha Teléfono Autolimpiante
COD. SG0068933061B0



Manguera Ducha Teléfono 150 cm
COD. SG0049550001B0



Soporte de Ducha Teléfono
COD. SG004959__1B0

NOTE / NOTAS
