

EDESA



REGADERA REDONDA AUTOLIMPIADORA ABS 7.5 CM

COD. SG0049863061BO

MEDIDAS:
ø 7.5 x 22.6 cm

Cómoda y funcional regadera que se adapta a todos los estilos de baño.

ACABADO

Cromo

Cero defectos estéticos

306

CARACTERÍSTICAS

Material: Cabeza de regadera de ABS, brazo de latón de alta resistencia y cobertor de acero inoxidable 304

Caída de agua: Chorro tipo lluvia con restrictor de caudal

Presión de agua recomendada: 140 kPa (20 psi) a 860 kPa (125 psi)

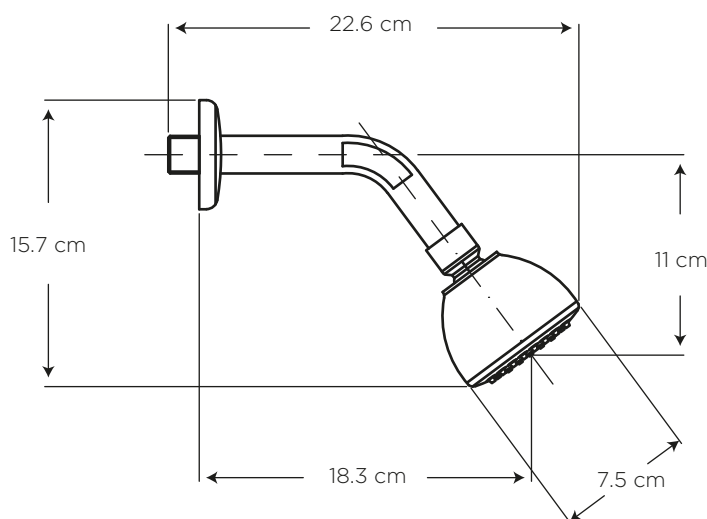
Consumo de Agua: Regadera 9.5 litros por minuto / 2.5 gpm a 80 psi

Vida útil de la articulación de la regadera: 10.000 ciclos

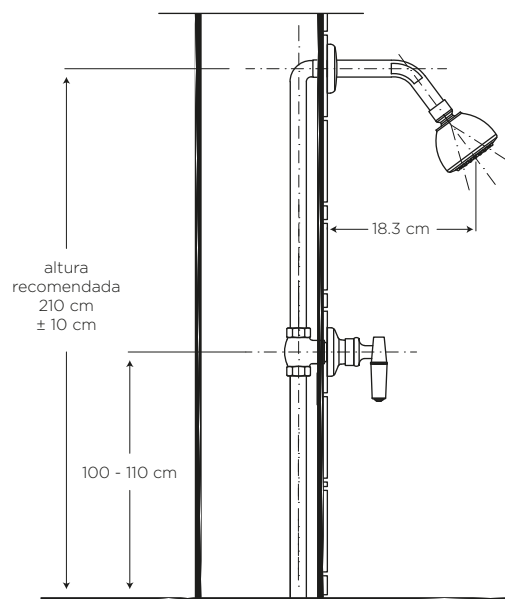
Peso: 119 gramos

CUMPLE CON NORMA

- Cumple con norma NTE - INEN 3123 basada en la norma ASME 112.18.1 - 2012



ESPECIFICACIONES



BENEFICIOS

- Gran durabilidad al estar fabricado en material de alta resistencia.
- Cuenta con tecnología auto limpiante que evita la acumulación de cal en la salidas de agua.
- Una caída de agua tipo lluvia brinda una experiencia relajante al usuario.
- Compatibilidad de componentes nos permite asegurar el stock de repuestos.
- Diseño moderno de líneas redondas, aporta sobriedad y alta estética al cuarto de baño.
- Producto sometido a ensayos de ciclo térmico realizados en nuestros laboratorios garantizando que el producto no presente desprendimiento en la capa de cromado.
- Producto sometido a estrictas pruebas de salinidad realizadas en nuestros laboratorios garantizando que el producto no se oxide en un ambiente húmedo.
- No es tóxico gracias a su bajo contenido de plomo requerido por norma.

CUIDADOS Y LIMPIEZA

- Se recomienda el uso de agua y jabón suave para el mantenimiento regular del producto. Evitar elementos abrasivos, ácidos o disolventes.
- Puede encontrar consejos y tips en Baño OK, mantenimiento fácil para tu equipo de baño.

GARANTÍA

EDESA garantiza que sus productos están libres de defectos de fabricación, a partir de la fecha de compra del producto, conforme a los períodos adjuntos:

- Repuestos de Grifería y Broncería: Dos (2) años. Son las partes internas/externas de la grifería, que están expuestas al desgaste natural por el uso y se adquieren a manera de reposición, para mantenimiento preventivo y/o sustitución de las partes. Por ejemplo: cartuchos, aireadores, manillas, empaques, picos de cocina, duchadores de mano, mangueras, kits de instalación (tuercas, tornillos, arandelas, etc), conectores universales, entre otros.



SERVICIO AL CLIENTE

1-800 SUEDESA
-783337