

# CORVUS

## LLAVE SENCILLA PARA LAVAMANOS

EDESA

MEDIDAS: 11.5 x 4.5 x 8.5 cm

COD. SG00**5904**3061BO



Diseño de pico largo, brinda mayor confort en el uso.

Manilla ergonómica tipo Palanca.

**cosedal**  
THE FAUCET'S HEART

### CARACTERÍSTICAS

Material: Latón

Aireador: marca líder en el mercado

Cartucho: Cerámico SEDAL de cierre hermético (1/4 de vuelta) - Marca mundial

Presión de agua recomendada: 20 psi (140 kPa) a 125 psi (860 kPa)

Consumo de Agua: 8.3 litros por minuto

Vida útil del cartucho: 500.000 ciclos

### ACABADO

Cero defectos estéticos

Cromo

306

### CUMPLE CON NORMA

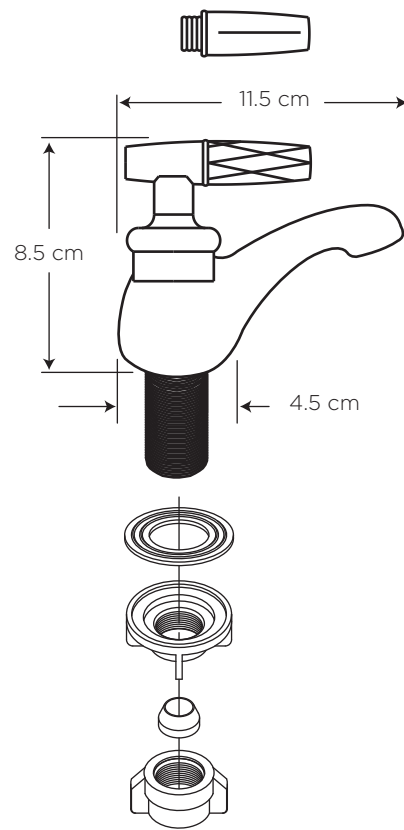
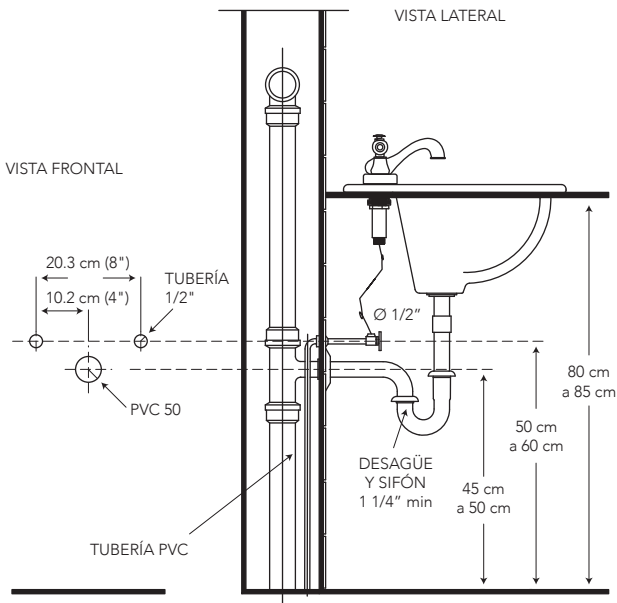
- Cumple con norma NTE - INEN 3123 basada en la norma ASME 112.18.1 - 2012

### ¿QUÉ INCLUYE?



Manillas acrílicas y cromadas

# ESPECIFICACIONES



## BENEFICIOS



- Mayor durabilidad al estar fabricado en latón, debido a que cuenta con una aleación de cobre más zinc.
- Compatibilidad de componentes nos permite asegurar el stock de repuestos.
- Puede ser instalado con lavamanos de colgar, pedestal y empotrado. Brinda amplia versatilidad para el diseño de su cuarto de baño.
- Producto sometido a estrictas pruebas de salinidad realizadas en nuestros laboratorios garantizando que el producto no se oxide en un ambiente húmedo.
- Grifería probada a 500 psi por un minuto para garantizar la calidad del producto en situaciones de golpes puntuales de aumento brusco de la presión de agua.
- No es tóxico gracias a su bajo contenido de plomo requerido por norma, garantizando que el agua es apta para el consumo.

## CUIDADOS Y LIMPIEZA



- Se recomienda el uso de agua y jabón suave para el mantenimiento regular del producto. Evitar elementos abrasivos, ácidos o disolventes.
- Puede encontrar consejos y tips en Baño OK, mantenimiento fácil para tu equipo de baño.

## GARANTÍA



EDESA garantiza que sus productos están libres de defectos de fabricación, a partir de la fecha de compra del producto, conforme a los períodos adjuntos:

- Grifería y Broncería: De por vida para el cuerpo principal y acabado en cromo (306). En todos los otros acabados que no sean cromo, cinco (5) años.
- Repuestos de Grifería y Broncería: Dos (2) años. Son las partes internas/externas de la grifería y aquellos que se adquieren a manera de reposición, para mantenimiento preventivo y/o sustitución de las partes. Por ejemplo: cartuchos, aireadores, manillas, empaques, entre otros.

## SERVICIO AL CLIENTE

1-800 SUEDESA  
-783337