

EDESA

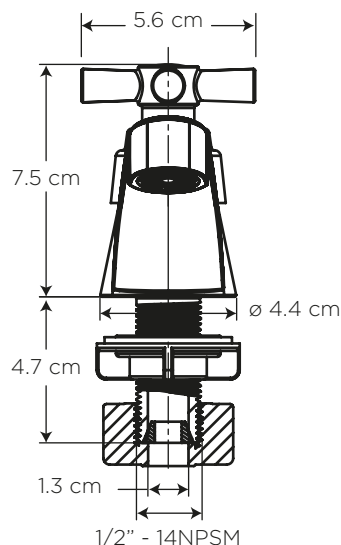
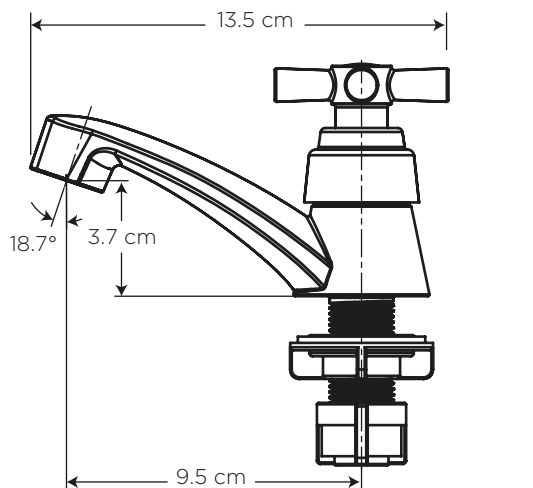


# CROSS ABS SUPER LLAVE SENCILLA PARA LAVAMANOS

COD. SG0074023061BO

**MEDIDAS:**  
13.5 x 5.6 x 7.5 cm

Llave plástica cromada de resistente cuerpo robusto, con manilla con forma de cruz.



## COLORES

Cromo

306

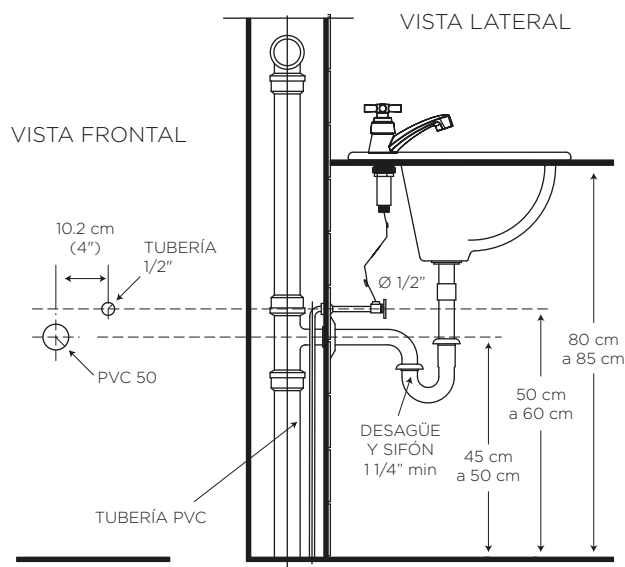
## CARACTERÍSTICAS

- Material: Resina acetal y ABS cromado  
Chorro: Incluye Difusor de agua  
Cartucho: de cierre hermético 1/4 de vuelta  
Presión de agua recomendada: 20 psi (140 kPa) a 125 psi (860 kPa)  
Consumo de Agua: 8.3 litros / 2.2 gpm por minuto a 60 psi  
Vida útil del cartucho: 500.000 ciclos

## CUMPLE CON NORMA

- Cumple con norma NTE - INEN 3123 basada en la norma ASME 112.18.1 - 2012

## ESPECIFICACIONES



## BENEFICIOS

- Producto resistente al estar fabricado en resina acetal y plástico ABS.
- Un chorro laminar de agua agradable al tacto.
- Compatibilidad de componentes nos permite asegurar el stock de repuestos.
- Puede ser instalado con lavamanos de colgar, pedestal y empotrado. Brinda amplia versatilidad para el diseño de su cuarto de baño.
- Producto sometido a estrictas pruebas de salinidad realizadas en nuestros laboratorios garantizando que el producto no se oxide en un ambiente húmedo.
- No es tóxico pues no contiene plomo, garantizando que el agua es apta para el consumo.

## CUIDADOS Y LIMPIEZA

- Se recomienda el uso de agua y jabón suave para el mantenimiento regular del producto. Evitar elementos abrasivos, ácidos o disolventes.
- Puede encontrar consejos y tips en Baño OK, mantenimiento fácil para tu equipo de baño.

## GARANTÍA

EDESA garantiza que sus productos están libres de defectos de fabricación, a partir de la fecha de compra del producto, conforme a los períodos adjuntos:

- Grifería: Dos (2) años. En funcionamiento y acabado del producto.
- Repuestos de Grifería y Broncería: Dos (2) años. Son las partes internas/externas de la grifería, que están expuestas al desgaste natural por el uso y se adquieren a manera de reposición, para mantenimiento preventivo y/o sustitución de las partes. Por ejemplo: cartuchos, aireadores, manillas, empaques, picos de cocina, duchadores de mano, mangueras, kits de instalación (tuercas, tornillos, arandelas, etc), conectores universales, entre otros.



**SERVICIO AL CLIENTE**

1-800 SUEDESA  
-783337