

CROSS LLAVE SENCILLA PARA LAVAMANOS CON KIT ESTÁNDAR

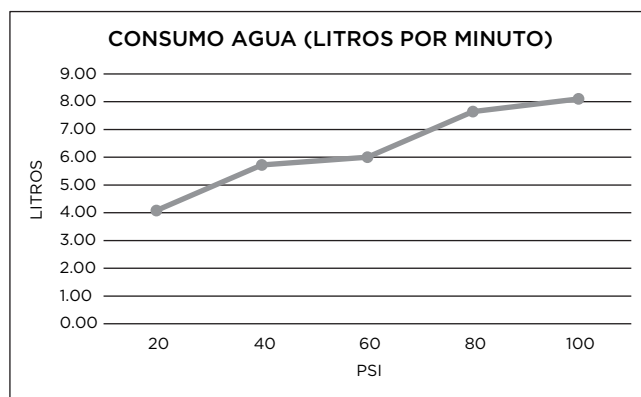
EDESA

MEDIDAS: 10.5 x 4 x 6 cm

COD. SGEX8220 306 1BO



Diseño tipo cruz
que armoniza con
todas las formas de
lavamanos.



CARACTERÍSTICAS

- Material: ABS con recubrimiento de cromo
- Chorro: Incluye difusor de agua
- Cartucho: de cierre hermético (1/4 de vuelta)
- Presión de agua recomendada: 140 kPa (20 psi) a 550 kPa (80 psi)
- Consumo de Agua: 6 litros por minuto a 60 psi

ACABADO

Cero defectos estéticos

Cromo

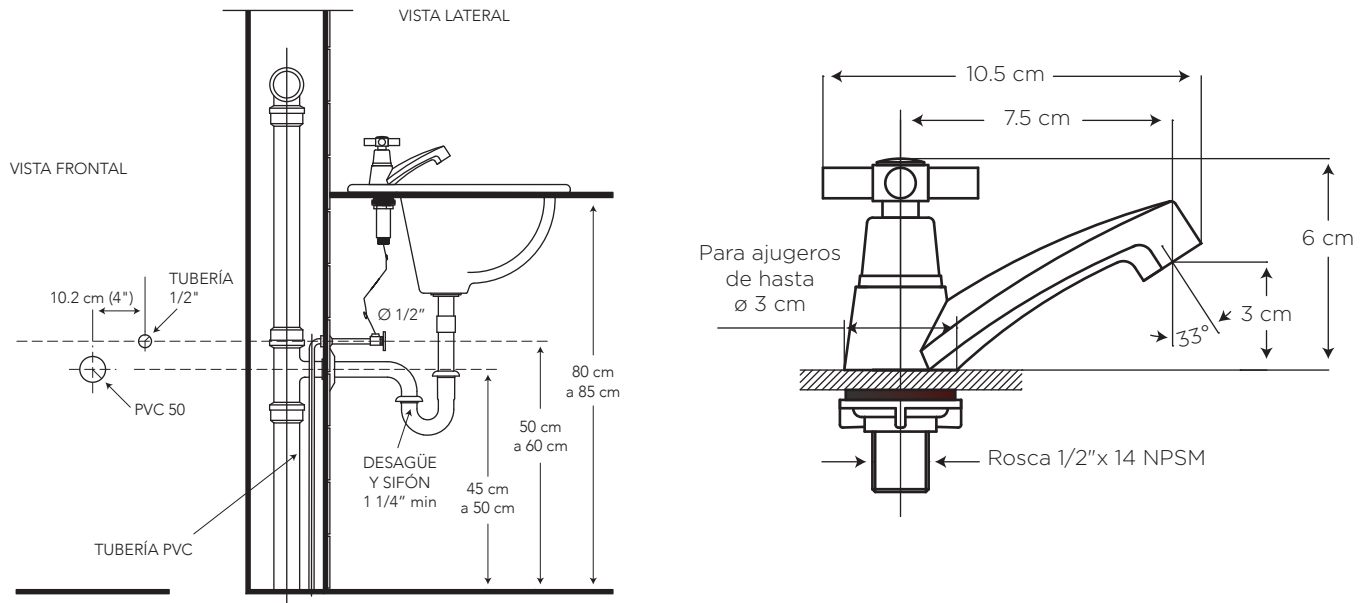
306

¿QUÉ INCLUYE?



Desagüe 1 1/4" PP
con Rejilla y Sifón con acople
COD. SC0059030001BO

ESPECIFICACIONES



BENEFICIOS

- Está fabricada en ABS cromado y contiene cartuchos plásticos de 1/4 de vuelta de cierre hermético, garantizando gran duración.
- Cuenta con difusor de agua.
- Compatibilidad de componentes nos permite asegurar el stock de repuestos.
- Puede ser instalado con lavamanos de colgar, pedestal y empotrado. Brinda amplia versatilidad para el diseño de su cuarto de baño.
- Producto sometido a estrictas pruebas de salinidad realizadas en nuestros laboratorios garantizando que el producto no se oxide en un ambiente húmedo.
- No es tóxico, pues no tiene contenido de plomo, garantizando que el agua es apta para el consumo.

CUIDADOS Y LIMPIEZA



- Se recomienda el uso de agua y jabón suave para el mantenimiento regular del producto. Evitar elementos abrasivos, ácidos o disolventes.
- Puede encontrar consejos y tips en Baño OK, mantenimiento fácil para tu equipo de baño.

GARANTÍA



EDESA garantiza que sus productos están libres de defectos de fabricación, a partir de la fecha de compra del producto, conforme a los períodos adjuntos:

- Grifería Plástica: Dos (2) años. Para el cuerpo principal y acabado en cromo (306).
- Repuestos de Grifería y Broncería: Dos (2) años. Son las partes internas/externas de la grifería y aquellos que se adquieren a manera de reposición, para mantenimiento preventivo y/o sustitución de las partes. Por ejemplo: cartuchos, aireadores, manillas, empaques, entre otros.

SERVICIO AL CLIENTE

1-800 SUEDESA
-783337