

EDESA



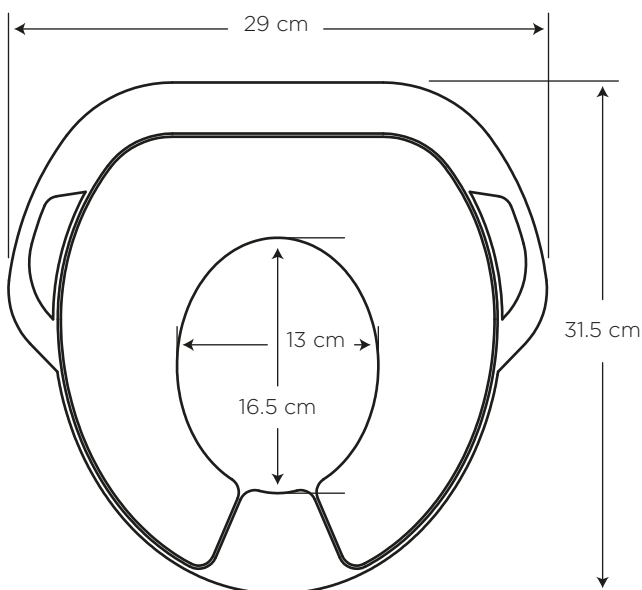
# ASIENTO ANIMALITOS

CON AGARRADERA

COD. SP0096520001BL

**MEDIDAS:**  
31.5 x 29 x 8.5 cm

Ideal para iniciar la etapa de  
entrenamiento del niño en el uso del  
inodoro.



## COLORES

Blanco

130


## CARACTERÍSTICAS

Material: PVC, esponja, Polipropileno  
Peso: 450 gramos  
Tipo: para niños

## CUMPLE CON NORMA

- Cumple con norma IAPMO/ANSI  
Z124.5-2013

## ESPECIFICACIONES

-  Peso del asiento: 0.45 kg
- Forma: para niños, se adapta a los asientos de inodoros de adultos

## BENEFICIOS

---

- Fabricados con delicados materiales para cuidar la piel del bebé.
- Asiento con agarraderas laterales, ayuda a su bebé a sentirse cómodo y seguro.
- Higiénico pues evita el contacto de la piel del bebé con los asientos de inodoros de adultos.
- Acolchado, suave, duradero y fácil de instalar colocándolo sobre el inodoro hasta comprobar que quede apoyado de forma estable.
- Los asientos tienen un excelente acabado y están elaborados especialmente para ambientes húmedos. Protección incorporada contra salpicaduras.

## CUIDADOS Y LIMPIEZA

---

- Se recomienda el uso de agua y jabón suave para el mantenimiento regular del producto. Evitar elementos abrasivos, ácidos o disolventes.
- No someter a cargas excesivas o golpes que puedan deformar o romper el producto.

## GARANTÍA

---

EDESA garantiza que sus productos están libres de defectos de fabricación, a partir de la fecha de compra del producto, conforme a los períodos adjuntos:

- Herraje y Asiento plástico: Dos (2) años.



**SERVICIO AL CLIENTE**

1-800 SUEDESA  
-783337