

EDESA

ASIENTO ARAGÓN

REDONDO

COD. SP009802__1CG

MEDIDAS:
45.4 x 36.8 x 5.8 cm

Asiento redondo con bisagras regulables y desmontables que se adapta a todos los inodoros de forma redonda.

COLORES

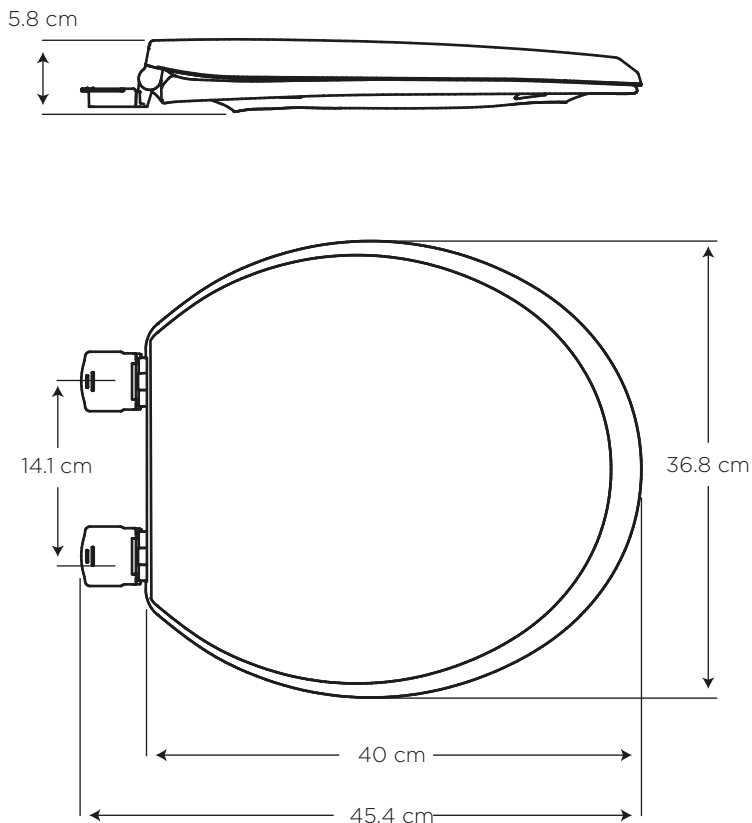
Blanco	Bone	Visón	Verde Mist	Dresden Blue
130	733	073	054	722
Azul Galaxie	Pink	Navy Blue	Verde Teal	Negro
017	048	850	061	016
Cherry				
065				

CARACTERÍSTICAS


Material:	Polipropileno
Peso:	950 gramos
Tipo:	Caída libre
Bisagras:	Regulables en la instalación y desmontables

CUMPLE CON NORMA

- Cumple con norma IAPMO/ANSI Z124.5-2013



ESPECIFICACIONES

-  Peso del asiento: 0.95 kg
- Forma: redonda
- Bisagras: plásticas desmontables

BENEFICIOS

- Funciona en la mayoría de inodoros con anillo redondo.
- Gran durabilidad por estar fabricado con material de alta resistencia.
- Las bisagras permiten que el asiento sea desmontable totalmente para acceder a una limpieza completa de la taza sanitaria, sin necesidad de retirar las tuercas y pernos instalados originalmente.
- El borde de la tapa permite la apertura del asiento sin necesidad de tener contacto con el anillo del producto, evitando contaminarse de bacterias o impurezas que podrían presentarse.
- Fácil instalación. No someter a las conexiones roscadas a torques excesivos.
- El producto es reciclable, ya que sus materias primas lo hacen reutilizable evitando la contaminación del medio ambiente, por lo cual se recomienda enviar a un gestor ambiental.
- No es tóxico gracias a su bajo contenido de plomo requerido por norma.
- Contamos con stock completo de repuestos.

CUIDADOS Y LIMPIEZA

- Se recomienda el uso de agua y jabón suave para el mantenimiento regular del producto. Evitar elementos abrasivos, ácidos o disolventes.
- No someter a cargas excesivas o golpes que puedan deformar o romper el producto.

GARANTÍA

EDESA garantiza que sus productos están libres de defectos de fabricación, a partir de la fecha de compra del producto, conforme a los períodos adjuntos:

- Herraje y Asiento plástico: Dos (2) años.

¿QUÉ INCLUYE?



Bisagra Asiento Aragón
COD. SP003896__1BO



SERVICIO AL CLIENTE

1-800 SUEDESA
-783337