

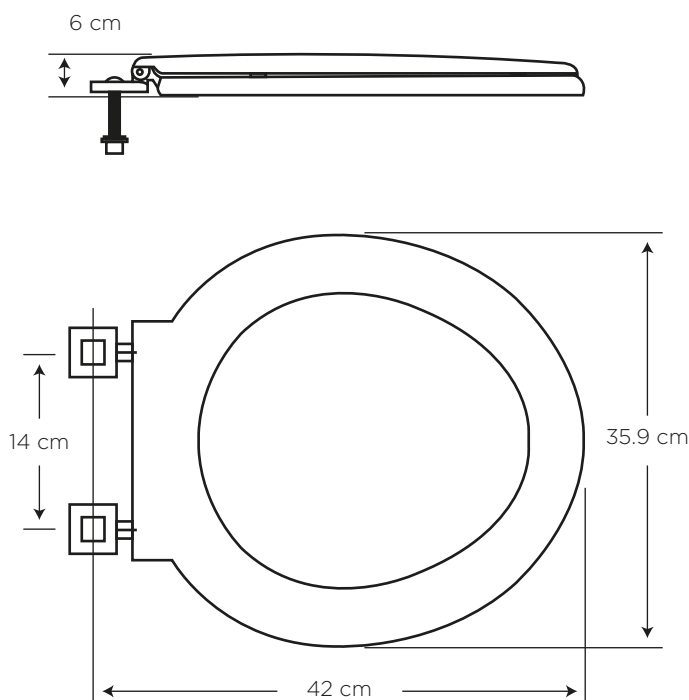
EDESA

ASIENTO FANTASÍA

COD. SP109507__1CG

MEDIDAS:
42 x 35.9 x 6 cm

Asiento que se adapta a todos los inodoros de forma redonda.



COLORES

Blanco	Bone	Verde Mist	Dresden Blue
130	733	054	722


CARACTERÍSTICAS

Material:	Polipropileno
Peso:	1400 gramos
Tipo:	Caída libre
Bisagras:	Fijas

CUMPLE CON NORMA

- Cumple con norma IAPMO/ANSI Z124.5-2013

ESPECIFICACIONES

-  **Peso del asiento:** 0.6 kg
- **Forma:** redondo
- **Bisagras:** plásticas

¿QUÉ INCLUYE?



Bisagra Asiento Fantasia
COD. SP005183__1BO

BENEFICIOS

- Funciona en la mayoría de inodoros con anillo redondo.
- Gran durabilidad por estar fabricado con material de alta resistencia.
- Fácil instalación. No someter a las conexiones roscadas a torques excesivos.
- El producto es reciclable, ya que sus materias primas lo hacen reutilizable evitando la contaminación del medio ambiente, por lo cual se recomienda enviar a un gestor ambiental.
- No es tóxico gracias a su bajo contenido de plomo requerido por norma.
- Contamos con stock completo de repuestos.

CUIDADOS Y LIMPIEZA

- Se recomienda el uso de agua y jabón suave para el mantenimiento regular del producto. Evitar elementos abrasivos, ácidos o disolventes.
- No someter a cargas excesivas o golpes que puedan deformar o romper el producto.

GARANTÍA

EDESA garantiza que sus productos están libres de defectos de fabricación, a partir de la fecha de compra del producto, conforme a los períodos adjuntos:

- Herraje y Asiento plástico: Dos (2) años.



SERVICIO AL CLIENTE

1-800 SUEDESA
-783337