

**EDESA**  
PREMIUM



# ASIENTO STATUS PREMIUM

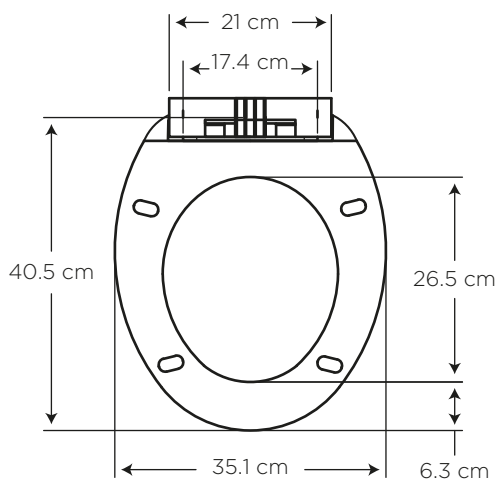
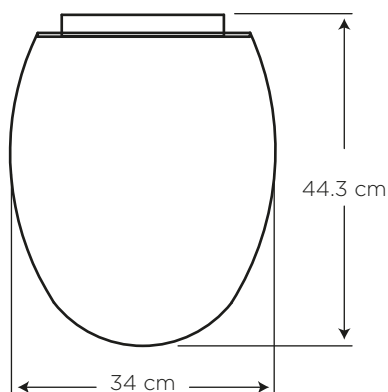
REDONDO

COD. SP009693\_\_1CG

**MEDIDAS:**

44.3 x 35.1 x 4.8 cm

Asientos con un excelente acabado y elaborado especialmente para ambientes húmedos.



## COLORES

Blanco Bone

130

733

## CARACTERÍSTICAS


Material: Polipropileno  
Peso: 1.070 gramos  
Tipo: Caída lenta  
Bisagra: Fija y pernos regulables para la instalación

## CUMPLE CON NORMA

- Cumple con norma IAPMO/ANSI Z124.5-2013
- Cumple con norma JC/T 764:2008



## ESPECIFICACIONES

-  **Peso del asiento:** 1.1 kg
- **Forma:** redondo
- **Bisagras:** plásticas fijas

## ¿QUÉ INCLUYE?



Set de Anclaje Asiento Status  
COD. SP0051120001B0

## BENEFICIOS

- Funciona en la mayoría de inodoros con anillo redondo.
- Gran durabilidad por estar fabricado con material de alta resistencia.
- Fácil instalación. No someter a las conexiones roscadas a torques excesivos.
- El producto es reciclable, ya que sus materias primas lo hacen reutilizable evitando la contaminación del medio ambiente, por lo cual se recomienda enviar a un gestor ambiental.
- No es tóxico gracias a su bajo contenido de plomo requerido por norma.
- Contamos con stock completo de repuestos.

## CUIDADOS Y LIMPIEZA

- Se recomienda el uso de agua y jabón suave para el mantenimiento regular del producto. Evitar elementos abrasivos, ácidos o disolventes.
- No someter a cargas excesivas o golpes que puedan deformar o romper el producto.

## GARANTÍA

EDESA garantiza que sus productos están libres de defectos de fabricación, a partir de la fecha de compra del producto, conforme a los períodos adjuntos:

- Herraje y Asiento plástico: Dos (2) años.



## SERVICIO AL CLIENTE

1-800 SUEDESA  
-783337