

EDESA

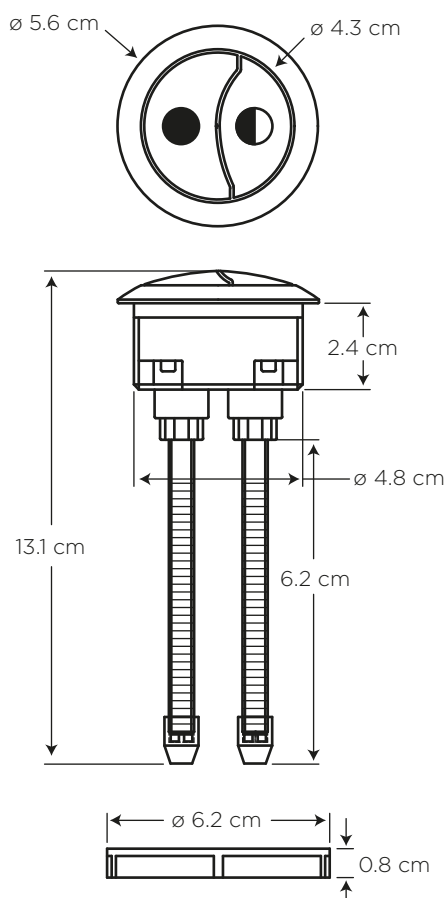


BOTÓN CONSERVER DUAL FLUSH

COD. SP0037800001BO

MEDIDAS:
ø 5.6 x 13.1 cm

Botón de doble descarga superior para inodoro Conserver Dual Flush.



CARACTERÍSTICAS

Material: ABS cromado
Peso: 50 g
Roscas: ø 4.8 cm

USOS

- Inodoro Conserver Dual Flush

BENEFICIOS

- Resistente al agua y a los cambios extremos de temperatura.

GARANTÍA

EDESA garantiza que sus productos están libres de defectos de fabricación, a partir de la fecha de compra del producto, conforme a los períodos adjuntos:

- Herrajes o partes de Herrajes: Dos (2) años.

SERVICIO AL CLIENTE

1-800 SUEDESA
-783337

 @edesaecuador

 /edesaecuador

 Edesa