

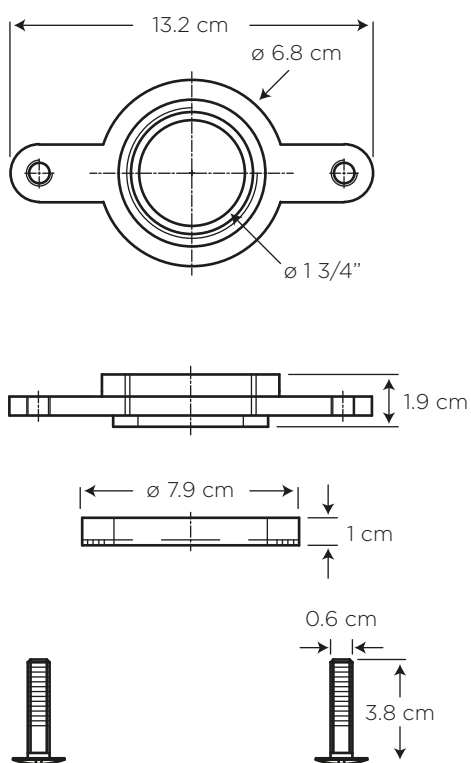


FLANGE DE URINARIO

COD. SC0052780001BO

MEDIDAS:
2.9 x 13.2 x 6.8 cm

Conector para la salida de agua de urinarios.



CARACTERÍSTICAS

Material: Caucho y aluminio
Peso: 208 g

USOS

- Urinario Colby Plus

BENEFICIOS

- Resistente al agua gracias a sus materiales no corrosivos y a los cambios extremos de temperatura.

GARANTÍA

EDESA garantiza que sus productos están libres de defectos de fabricación, a partir de la fecha de compra del producto, conforme a los períodos adjuntos:

- Herrajes o partes de Herrajes: Dos (2) años.

SERVICIO AL CLIENTE

1-800 SUEDESA
-783337