

**EDESA**



# FLAPPER CON CADENA METÁLICA

**COD. SP0037900001BO**

**MEDIDAS:**  
10.7 x 7.4 x 4.5 cm

Sello hermético, pues se ajusta perfectamente a las válvulas de descarga 2".

## CARACTERÍSTICAS

Material: PVC transparente, cadena de acero inoxidable  
Peso: 49 g

## USOS

- Inodoro Stratos, Altima, Oasis, Innovation, Century, Evolution, Novo

## BENEFICIOS

- Resistente al agua gracias a sus materiales no corrosivos y de gran durabilidad.
- Incluye protector que evita se deforme el flapper y elimina fugas de agua.

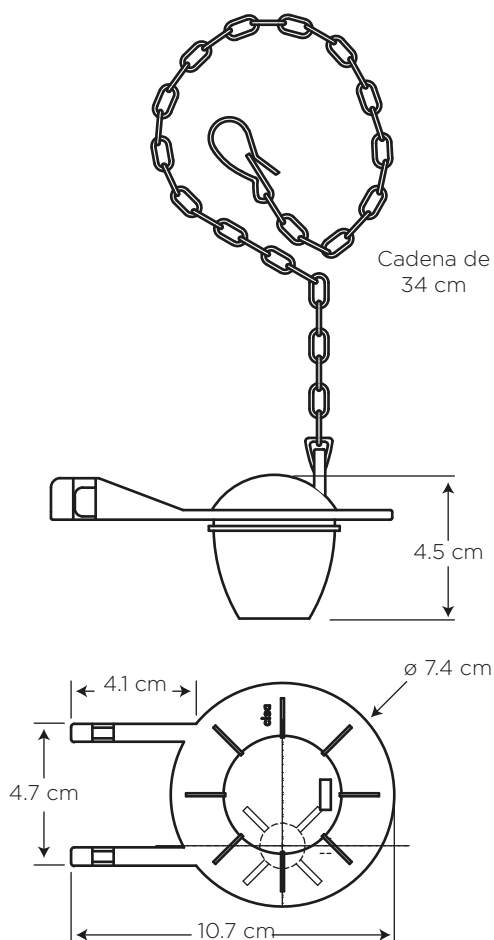
## GARANTÍA

EDESA garantiza que sus productos están libres de defectos de fabricación, a partir de la fecha de compra del producto, conforme a los períodos adjuntos:

- Herrajes o partes de Herrajes: Dos (2) años.

## SERVICIO AL CLIENTE

**1-800** SUEDESA  
-783337



 @edesaecuador

 /edesaecuador

 Edesa

www.edesa.com.ec

REPUESTOS