

EDESA



# FLAPPER CON CADENA

COD. SP0051450001BO

**MEDIDAS:**  
11.8 x 7.4 x 4.5 cm

Sello hermético, pues se ajusta perfectamente a las válvulas de descarga 2".

## CARACTERÍSTICAS

Material: PVC  
Peso: 42 g

## USOS

- Inodoro Altima, Century, Evolution, Novo

## BENEFICIOS

- Resistente al agua gracias a sus materiales no corrosivos y de gran durabilidad.
- Incluye protector que evita se deforme el flapper y elimina fugas de agua.

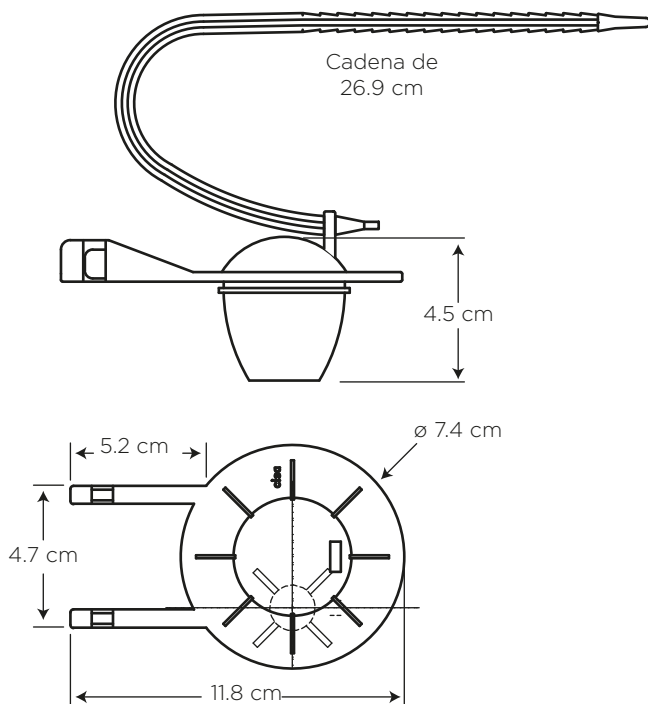
## GARANTÍA

EDESA garantiza que sus productos están libres de defectos de fabricación, a partir de la fecha de compra del producto, conforme a los períodos adjuntos:

- Herrajes o partes de Herrajes: Dos (2) años.

## SERVICIO AL CLIENTE

1-800 SUEDESA  
-783337



 @edesaecuador

 /edesaecuador

 Edesa

www.edesa.com.ec

REPUESTOS