

EDESA

HERRAJE CONSERVER DUAL FLUSH

COD. SP0037770001BO

MEDIDAS:

Válvula de Admisión: 5.8 x 10.1 x 29.2 cm

Válvula de Descarga: 12.6 x 9 x 23.6 cm

Herraje para inodoro
de dos piezas Conserver Dual Flush.**CARACTERÍSTICAS**

Material: ABS y PVC 7 1/2"

Peso: 870 g

Consumo: 4.1 y 6 litros por descarga

USOS

- Inodoro Conserver Dual Flush

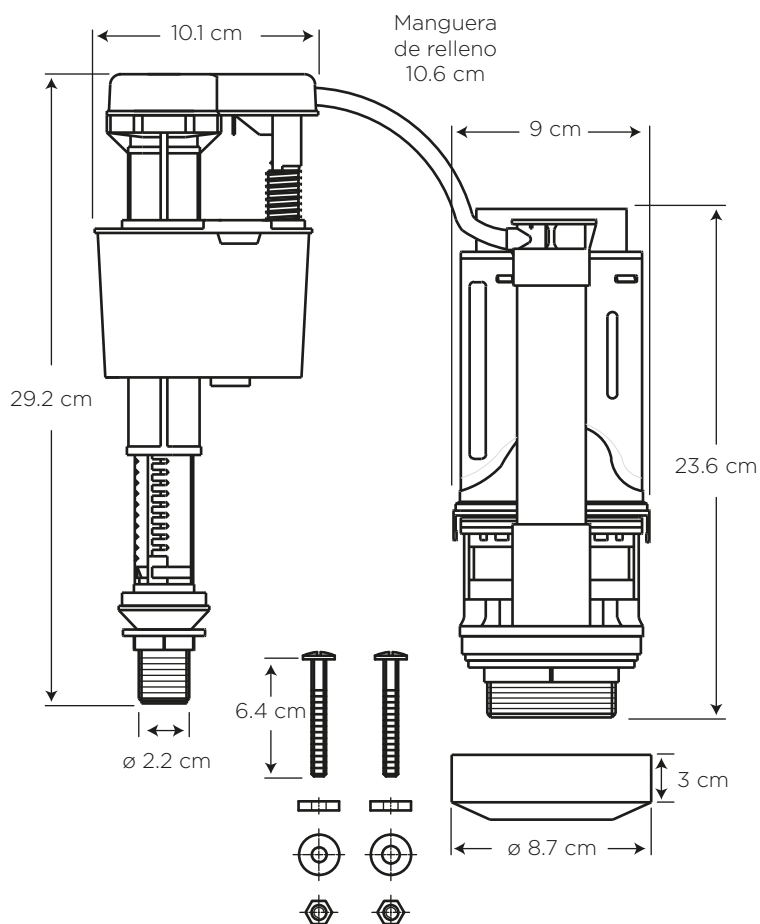
BENEFICIOS

- Válvula de admisión, con filtro de canastilla y altura regulable, contiene sistema antisifón que evita el retorno del agua a la red.
- Cierre hermético gracias a su válvula de descarga tipo torre.
- Resistente al agua gracias a sus materiales no corrosivos.

GARANTÍA

EDESA garantiza que sus productos están libres de defectos de fabricación, a partir de la fecha de compra del producto, conforme a los períodos adjuntos:

- Herrajes o partes de Herrajes: Dos (2) años.

SERVICIO AL CLIENTE1-800 SUEDESA
-783337

@edesaecuador

/edesaecuador

Edesa

www.edesa.com.ec

REPUESTOS