

EDESA

HERRAJE UNIVERSAL REGULABLE

COD. SP0062350001BO

MEDIDAS:Válvula de Admisión: 5.8 x 10.1 x 29.2 cm
Válvula de Descarga: 15.4 x 8.7 x 23.5 cm

Herraje de altura regulable para inodoro de dos piezas.

**CARACTERÍSTICAS**Material: ABS y PVC de 7 1/2"
Peso: 568 g
Consumo: 6.0 litros por descarga**USOS**

- Todos los inodoros de dos piezas

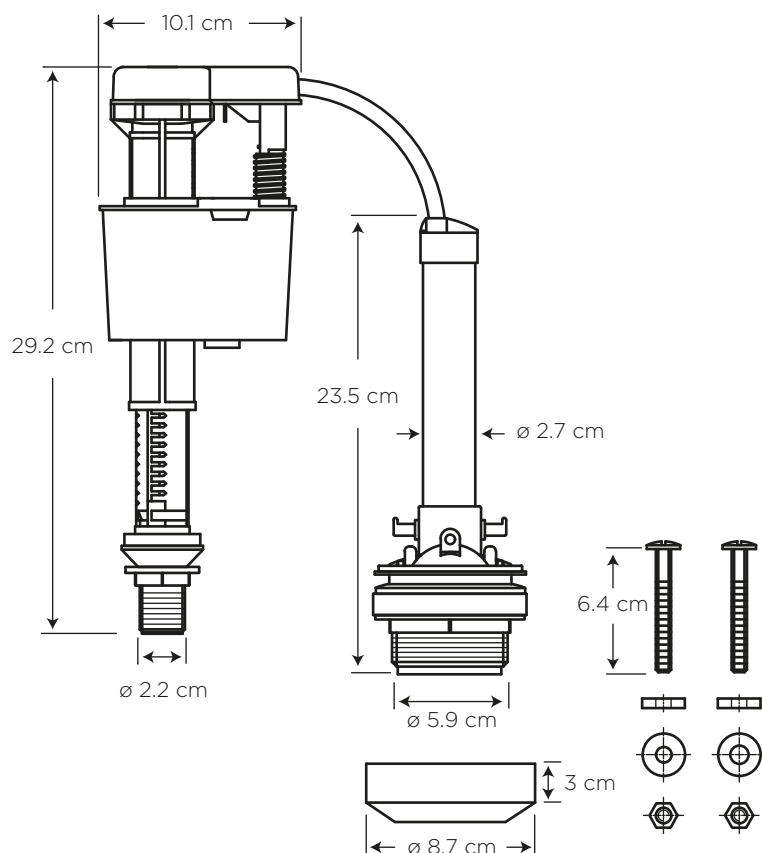
BENEFICIOS

- Válvula de admisión con flotador incluido y sistema antisifón que evita el retorno del agua a la red.
- Cierre efectivo de la válvula de descarga por el material flexible de su flapper.
- Resistente al agua gracias a sus materiales no corrosivos.

GARANTÍA

EDESA garantiza que sus productos están libres de defectos de fabricación, a partir de la fecha de compra del producto, conforme a los períodos adjuntos:

- Herrajes o partes de Herrajes: Dos (2) años.



@edesaecuador

/edesaecuador

Edesa

SERVICIO AL CLIENTE1-800 SUEDESA
-783337