

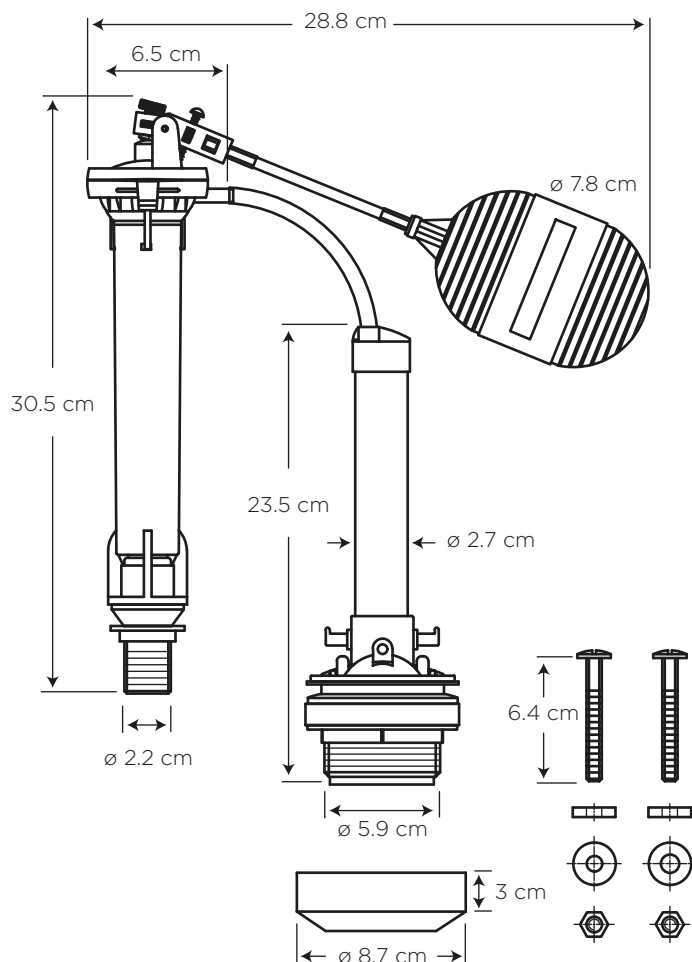
EDESA

HERRAJE UNIVERSAL

COD. SP0051970001BO**MEDIDAS:**

Válvula de Admisión: 7.8 x 28.8 x 30.5 cm
 Válvula de Descarga: 15.4 x 8.7 x 23.5 cm

Herraje para inodoro de dos piezas.

**CARACTERÍSTICAS**

Material: ABS y PVC de 8 5/8"
 Peso: 519 g
 Consumo: 6.0 litros por descarga

USOS

- Inodoros de dos piezas de tanque alto

BENEFICIOS

- Válvula de admisión con sistema antisifón que evita el retorno del agua a la red.
- Cierre efectivo de la válvula de descarga por el material flexible de su flapper.
- Resistente al agua gracias a sus materiales no corrosivos.

GARANTÍA

EDESA garantiza que sus productos están libres de defectos de fabricación, a partir de la fecha de compra del producto, conforme a los períodos adjuntos:

- Herrajes o partes de Herrajes: Dos (2) años.

SERVICIO AL CLIENTE

1-800 SUEDESA
-783337

@edesaecuador

/edesaecuador

Edesa

www.edesa.com.ec

REPUESTOS