

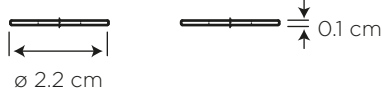
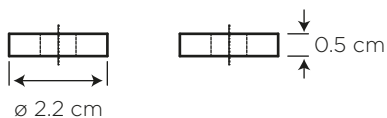
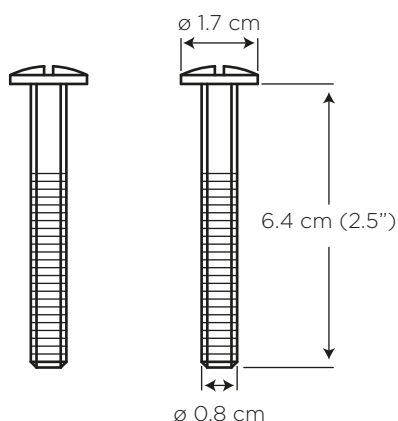


PERNOS DE ANCLAJE TAZA TANQUE

COD. SP0051080001BO

MEDIDAS:
 \varnothing 1.7 x 6.4 cm

Pernos de anclaje para acoplar taza y tanque de inodoro.



CARACTERÍSTICAS

Material: Acero tropicalizado
 Peso: 39 g
 Roscas: 5/16" x 20

USOS

- Todos los inodoros de dos piezas

BENEFICIOS

- Resistente al agua y a los cambios extremos de temperatura.

GARANTÍA

EDESA garantiza que sus productos están libres de defectos de fabricación, a partir de la fecha de compra del producto, conforme a los períodos adjuntos:

- Herrajes o partes de Herrajes: Dos (2) años.

SERVICIO AL CLIENTE

1-800 SUEDESA
 -783337