

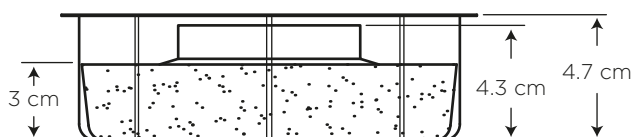
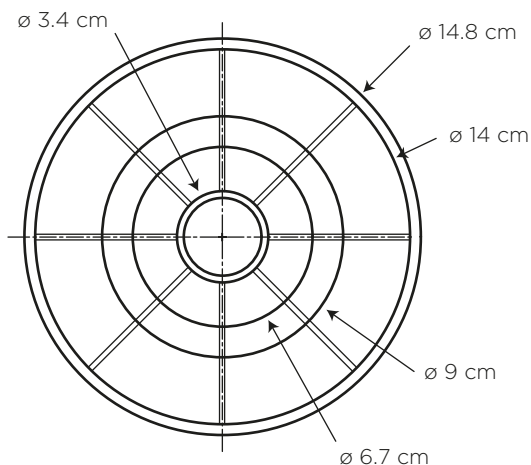


SELLO DE CERA EDESA

COD. SC001319000100

MEDIDAS:
ø 14 x 3 cm

Crea un sello hermético que evita los malos olores, gases y filtraciones.



BENEFICIOS

- Garantiza un sellado completo debido a que cubre todo el contorno de salida de su inodoro.
- Sello frabricado en cera con fungicida y protector plástico de polipropileno que evita deformaciones.
- Anillo de cera no se daña ni se deteriora.
- Utilizado para la instalación de inodoros pues evita la utilización de cemento.
- Crea un sello hermético que evita los malos olores, gases y filtraciones.
- Fácil montaje y desmontaje.

CARACTERÍSTICAS

Material: Cera fungicida y protector plástico de polipropileno

- Anti-hongos
- Anti-olores
- Anti-fugas

Peso: 195.7 gramos

CUMPLE CON NORMA

- Cumple con la norma Americana Federal Specification **TT-F-1536A**.

GARANTÍA

EDESA garantiza que sus productos están libres de defectos de fabricación, a partir de la fecha de compra del producto, conforme a los períodos adjuntos:

- Sello de cera: Diez (10) años.

CUIDADOS Y LIMPIEZA

- Revise que no existan malos olores en la habitación, en caso de existir, se debe cambiar el sello de cera.
- Puede encontrar consejos y tips en Baño OK, mantenimiento fácil para tu equipo de baño.

SERVICIO AL CLIENTE

1-800 SUEDESA
-783337