

EDESA



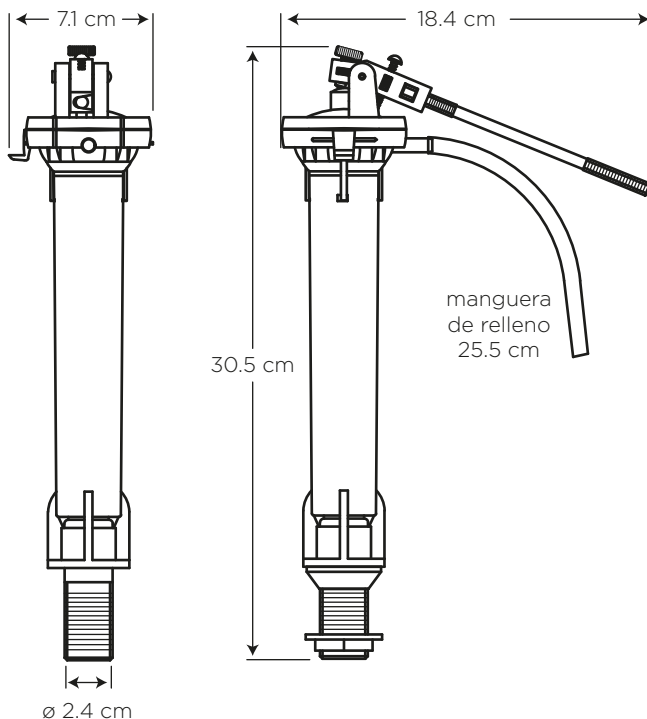
VÁLVULA DE ADMISIÓN UNIVERSAL

COD. SP0051460001BO

MEDIDAS:

7.1 x 18.4 x 30.5 cm

Válvula de admisión para inodoro de dos piezas de tanque alto.



CARACTERÍSTICAS

Material: ABS

Peso: 194 g

USOS

- Inodoro Altima, Century, Evolution, Novo, Campeón Het, Duncan, Andes

BENEFICIOS

- Válvula de admisión con sistema antisifón que evita el retorno del agua a la red.
- Resistente al agua gracias a sus materiales no corrosivos.

GARANTÍA

EDESA garantiza que sus productos están libres de defectos de fabricación, a partir de la fecha de compra del producto, conforme a los períodos adjuntos:

- Herrajes o partes de Herrajes: Dos (2) años.

SERVICIO AL CLIENTE

1-800 SUEDESA
-783337

 @edesaecuador

 /edesaecuador

 Edesa

www.edesa.com.ec

REPUESTOS