

EDESA



VÁLVULA DE DESCARGA CONSERVER

COD. SP0037790001BO

MEDIDAS:
12.5 x 9 x 23.6 cm

Válvula de doble descarga para inodoro Conserver de dos piezas.

CARACTERÍSTICAS

Material: ABS y PVC

Peso: 400 g

USOS

- Inodoro Conserver Dual Flush

BENEFICIOS

- Cierre hermético gracias a su válvula de descarga tipo torre.
- Resistente al agua gracias a sus materiales no corrosivos.

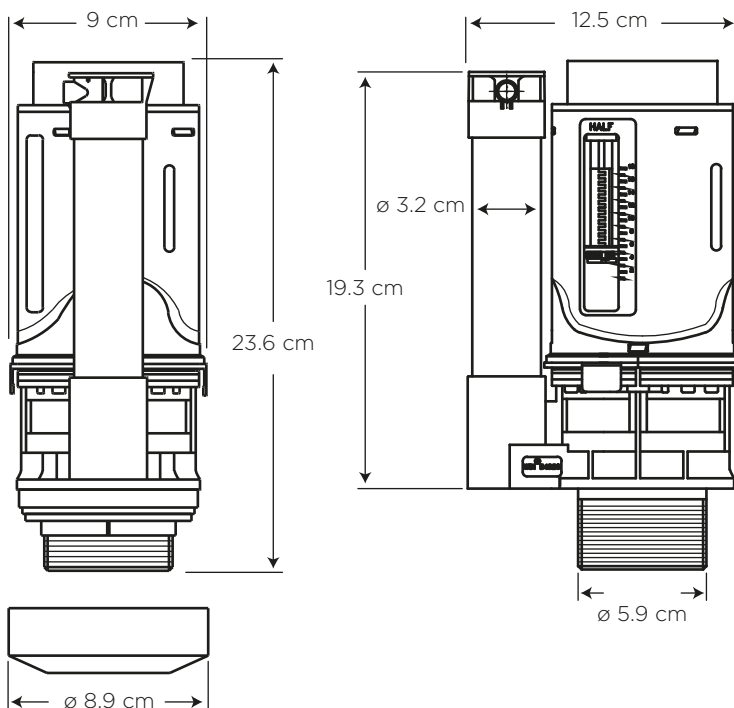
GARANTÍA

EDESA garantiza que sus productos están libres de defectos de fabricación, a partir de la fecha de compra del producto, conforme a los períodos adjuntos:

- Herrajes o partes de Herrajes: Dos (2) años.

SERVICIO AL CLIENTE

1-800 SUEDESA
-783337



 @edesaecuador

 /edesaecuador

 Edesa

www.edesa.com.ec

REPUESTOS