

EDESA

COLBY PLUS

COD. CS007756__1CE

MEDIDAS:

30.5 x 35.2 x 56.9 cm

Urinario de entrada superior para colgar en la pared.

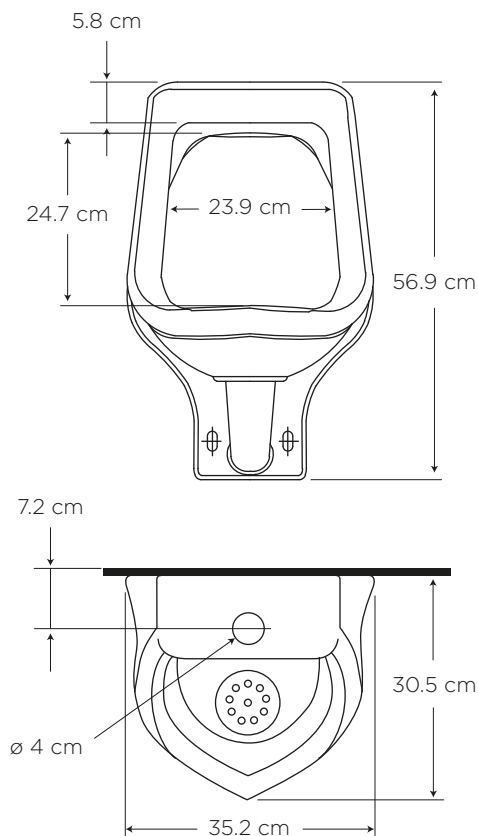


COLORES

Blanco Bone

130

733



CARACTERÍSTICAS

Material: Cerámica sanitaria

Tipo: Institucional

Consumo de Agua:

1.9 litros por descarga, también funciona con fluxómetros de 3.8 litros por descarga

Presión de agua recomendada:

35 psi (241 kPa) a 80 psi (550 kPa)

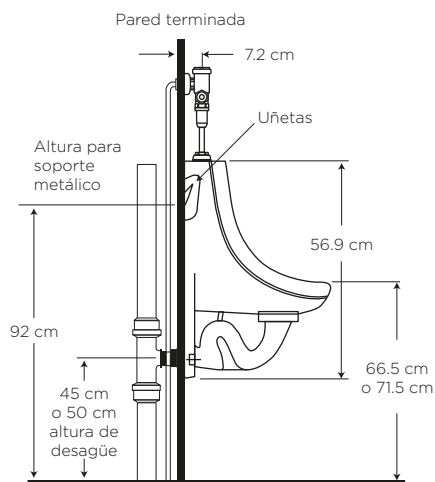
Instalación: colgado a la pared

CUMPLE CON NORMA

- Contamos con certificación NTE INEN 3082
- Cumple con la norma ASME A112.19.2-2018 / CSA B45.1-18

ESPECIFICACIONES

- Consumo de agua: 1.9 litros
- Peso del inodoro: 10.7 kg
- Espesor mínimo de loza: 0.6 cm
- Tolerancia dimensional: $\pm 3\% < 20$ cm
 ± 0.6 cm > 20 cm
- Instalación: anclado al muro (fijar con uñetas)



BENEFICIOS

- Brillo inalterable y duración de por vida con alta estética y asepsia.
- Ideal para lugares de alto tráfico: aeropuertos, restaurantes, centros comerciales, ciertas áreas de hospitales. Al instalar más de 3 urinarios juntos se recomienda tubería de anillo cerrado, pues esto permite realizar descargas continuas y simultáneas.
- Se instala con fluxómetros o sistemas de sensor. Versatilidad para adaptarse a diferentes sistemas de instalación que permiten ajustarse a lo que la Institución requiera.
- Tecnología HEU: Preparado para utilizar 1,9 litros por descarga tanto con fluxómetros tradicionales, sistemas de sensor o temporizados, y llave de conexión directa. Ahorro del 50% de agua frente a los sanitarios tradicionales, contribuyendo al cuidado del medio ambiente
- Líneas rectas, con orificios de lavado superior y con el sifón integrado. En los espacios institucionales armoniza muy fácilmente por su geometría simple, evita el salpique, además ofrece un 100% de asepsia pues es muy fácil la limpieza.
- Para la descarga requiere la tubería de 2" a la pared. Fácil instalación pues cumple con las normativas para la construcción
- Contamos con stock completo de repuestos.

CUIDADOS Y LIMPIEZA

- Se recomienda el uso de agua y jabón suave para el mantenimiento regular del producto. Evitar elementos abrasivos, ácidos o disolventes.
- Puede encontrar consejos y tips en Baño OK, mantenimiento fácil para tu equipo de baño.

GARANTÍA

EDESA garantiza que sus productos están libres de defectos de fabricación, a partir de la fecha de compra del producto, conforme a los períodos adjuntos:

- Cerámica Sanitaria: De por vida en funcionamiento y acabado de la cerámica sanitaria.
- Repuestos de Cerámica Sanitaria: componentes de cerámica sanitaria que conforman un inodoro o un lavamanos, adquiridos por partes, tienen garantía de por vida.

¿QUÉ INCLUYE?



Spud 3/4" de plástico para Urinario
COD. SC0051060001BO



Flange de Urinario 1 1/2"
COD. SC0052780001BO



2 Uñetas para Lavamanos
COD. SC0051480001BO

BAÑO OK



SERVICIO AL CLIENTE

1-800 SUEDESA
-783337