

# TANQUE ANDES

EDESA

MEDIDAS: 21 x 36.5 x 34.8 cm

COD. CS002264\_\_1CE



Diseño moderno  
que armoniza  
perfectamente en  
cualquier tipo de  
baño.

## CARACTERÍSTICAS

Material: Cerámica sanitaria  
Tipo: Dos piezas al piso  
Consumo de Agua:  
6 litros por descarga  
Presión de agua recomendada:  
140 kPa (20 psi) a 550 kPa (80 psi)

## ACABADO

Blanco	Bone	Verde Mist	Dresden Blue
130	733	054	722

## CUMPLE CON NORMA

- Contamos con certificación NTE INEN 3082

## ¿QUÉ INCLUYE?



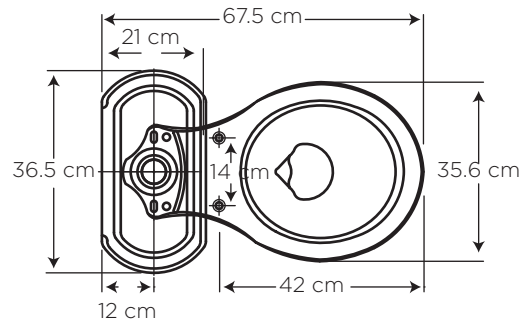
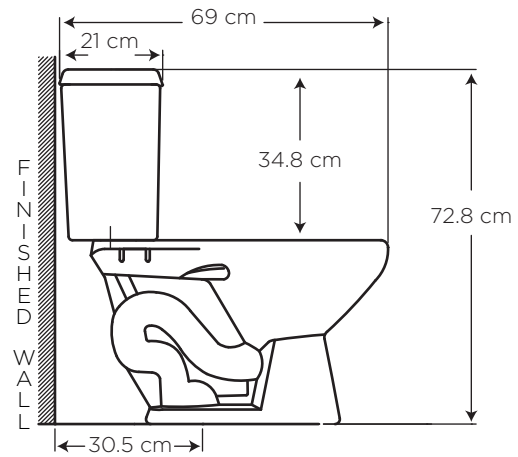
Herraje Andes  
COD. SP0053390001BO



Medium Push Button  
COD. SP0022913061BO

## ESPECIFICACIONES

- Consumo de agua: 6 litros
- Peso del tanque de inodoro: 23.2 kg
- Espesor mínimo de cerámica: 0.6 cm
- Tolerancia dimensional:  $\pm 3\% > 20$  cm  
 $\pm 5\% < 20$  cm
- Nivel mínimo agua en el tanque: 17.5 cm



## BENEFICIOS



- Brillo inalterable y duración de por vida con alta estética y asepsia.
- Medidas compactas, ideal para baños pequeños y/o auxiliares.
- Sistema ahorrador diseñado para consumir 6 litros por descarga. Ahorro del 25% de agua frente a los sanitarios tradicionales, contribuyendo al cuidado del medio ambiente.
- Tipo de accionamiento con Botón push brinda comodidad de uso y diseño clásico.
- Fácil instalación pues cumple con las normativas para la construcción.
- En la decoración del baño, el color es muy importante y se traduce en sensaciones, así el blanco, bone, dan la sensación de limpieza y amplitud, verde mist aporta calidez y dresden blue transmite frescura.
- Contamos con stock completo de repuestos.

## CUIDADOS Y LIMPIEZA



- Se recomienda el uso de agua y jabón suave para el mantenimiento regular del producto. Evitar elementos abrasivos, ácidos o disolventes.
- Puede encontrar consejos y tips en Baño OK, mantenimiento fácil para tu equipo de baño.

## GARANTÍA



EDESA garantiza que sus productos están libres de defectos de fabricación, a partir de la fecha de compra del producto, conforme a los períodos adjuntos:

- Cerámica Sanitaria: De por vida en funcionamiento y acabado de la cerámica sanitaria.
- Repuestos de Cerámica Sanitaria: componentes de cerámica sanitaria que conforman un inodoro o un lavamanos, adquiridos por partes, tienen garantía de por vida.
- Herraje y Asiento plástico: Dos (2) años.

## SERVICIO AL CLIENTE

1-800 SUEDESA  
-783337