

TANQUE CAMPEÓN HET

MEDIDAS: 67.9 x 43 x 72.7 cm

COD. JS004262 ___ 1B0



Óptimo para baños con espacios pequeños. Alta durabilidad, higiene, comodidad y estética que complementa el ambiente de baño.

CARACTERÍSTICAS

Material: Cerámica sanitaria
 Tipo: Dos piezas al piso
 Consumo de Agua:
 4.8 litros por descarga
 Presión de agua recomendada:
 140 kPa (20 psi) a 550 kPa (80 psi)

ACABADO

Blanco	Bone	Verde Mist	Dresden Blue
130	733	054	722

CUMPLE CON NORMA

- Contamos con certificación NTE INEN 3082

¿QUÉ INCLUYE?



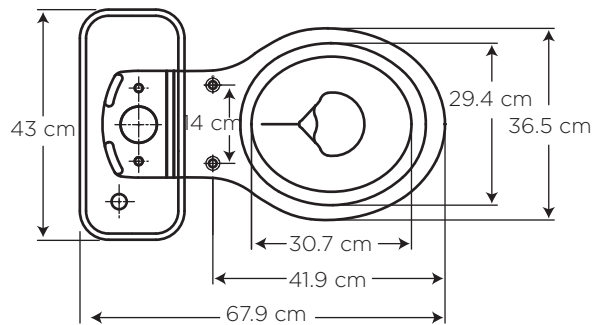
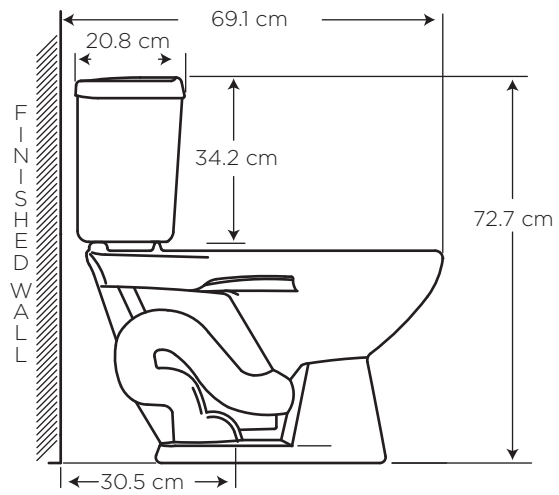
Herraje Campeón
 COD. SP0037610001B0



Manija Universal Blanca para Inodoro
 COD. SP0031120001B0

ESPECIFICACIONES

- Consumo de agua: 4.8 litros
- Peso del inodoro: 13.3 kg
- Espesor mínimo de loza: 0.6 cm
- Tolerancia dimensional: $\pm 3\% > 20 \text{ cm}$
 $\pm 5\% < 20 \text{ cm}$
- Nivel mínimo agua en el tanque: 18 cm



BENEFICIOS



- Brillo inalterable y duración de por vida con alta estética y asepsia.
- Medidas compactas, ideal para baños pequeños y/o auxiliares.
- Tecnología HET: Preparada para utilizar 4.8 litros por descarga, tanto para sólidos como para líquidos. Ahorro del 40% de agua frente a los sanitarios tradicionales, contribuyendo al cuidado del medio ambiente.
- Fácil instalación pues cumple con las normativas para la construcción.
- En la decoración del baño, el color es muy importante y se traduce en sensaciones, así el blanco, bone, dan la sensación de limpieza y amplitud, verde mist aporta calidez y dresden blue transmite frescura.
- Contamos con stock completo de repuestos.

CUIDADOS Y LIMPIEZA



- Se recomienda el uso de agua y jabón suave para el mantenimiento regular del producto. Evitar elementos abrasivos, ácidos o disolventes.
- Puede encontrar consejos y tips en Baño OK, mantenimiento fácil para tu equipo de baño.

GARANTÍA



EDESA garantiza que sus productos están libres de defectos de fabricación, a partir de la fecha de compra del producto, conforme a los períodos adjuntos:

- Cerámica Sanitaria: De por vida en funcionamiento y acabado de la cerámica sanitaria.
- Repuestos de Cerámica Sanitaria: componentes de cerámica sanitaria que conforman un inodoro o un lavamanos, adquiridos por partes, tienen garantía de por vida.

SERVICIO AL CLIENTE

1-800 SUEDESA
-783337